



แบบเลขที่  
HSS11-62-ME-01

กรมสนับสนุนบริการสุขภาพ  
Department of Health Service Support

โครงการ : งานจ้างปรับปรุงห้องระบบปรับอากาศและระบายอากาศห้องคลอดชั้น 3 อาคารผู้ป่วยนอก  
โรงพยาบาลไชยา จังหวัดสุราษฎร์ธานี

ศูนย์สนับสนุนบริการสุขภาพที่ 11  
กลุ่มมาตรฐานอาคารและสภาพแวดล้อม

DRAWING SET

ISSUED OF PACKAGE

- |  |  |  |
|--|--|--|
| <input type="checkbox"/> A แบบสถาปัตยกรรม<br>ARCHITECTURE    | <input checked="" type="checkbox"/> AC แบบวิศวกรรมเครื่องกลปรับอากาศและระบายอากาศ<br>AIR CONDITION & VENTILATION | <input type="checkbox"/> แบบเพื่อประสานงาน<br>CO-ORDINATION          |
| <input type="checkbox"/> I แบบสถาปัตยกรรมภายใน<br>INTERIOR   | <input type="checkbox"/> PL แบบวิศวกรรมเครื่องกลระบบก๊าซทางการแพทย์<br>PIPELINE                                  | <input type="checkbox"/> แบบขออนุญาตปลูกสร้าง<br>AUTHORITY SUBMITTAL |
| <input type="checkbox"/> L แบบภูมิสถาปัตยกรรม<br>LANDSCAPE   | <input type="checkbox"/> SN แบบวิศวกรรมสุขาภิบาล<br>SANITARY   | <input type="checkbox"/> แบบประกวดราคา<br>BIDDING DOCUMENT           |
| <input type="checkbox"/> C แบบวิศวกรรมโยธา<br>CIVIL          | <input type="checkbox"/> F แบบวิศวกรรมป้องกันอัคคีภัย<br>FIRE PROTECTION   | <input type="checkbox"/> แบบคู่สัญญาก่อสร้าง<br>CONTRACT DOCUMENT    |
| <input type="checkbox"/> S แบบวิศวกรรมโครงสร้าง<br>STRUCTURE | <input type="checkbox"/> EE แบบวิศวกรรมไฟฟ้าและสื่อสาร<br>ELECTRICAL   |  |









กรมสนับสนุนบริการสุขภาพ  
Department of Health Service Support  
ศูนย์สนับสนุนบริการสุขภาพที่ 11  
20/กบ นว อ.โคกโพธิ์ อ.เมือง จ.สุพรรณบุรี 91000

โครงการ : \_\_\_\_\_  
 สถานที่ตั้งโครงการ : \_\_\_\_\_  
 โรงพยาบาล : \_\_\_\_\_  
 สภานิติบาล : \_\_\_\_\_  
 วิศวกรโยธา : \_\_\_\_\_  
 นายวิชาญชัย วัฒนาศาสตร์ รหัสประจำตัว 8154939  
 วิศวกรเครื่องกล : \_\_\_\_\_  
 นายสมรรถ บุญเมือง รหัสประจำตัว 8142452  
 วิศวกรไฟฟ้า : \_\_\_\_\_  
 นายอภิรักษ์ ใจอินทร์ รหัสประจำตัว 8091  
 วิศวกรสิ่งแวดล้อม : \_\_\_\_\_  
 นางสาวมณีนันท์ เนื่องประทีป รหัสประจำตัว 4087  
 เขียนแบบ : \_\_\_\_\_  
 นายวิชาญชัย วัฒนาศาสตร์ รหัสประจำตัว 8154939

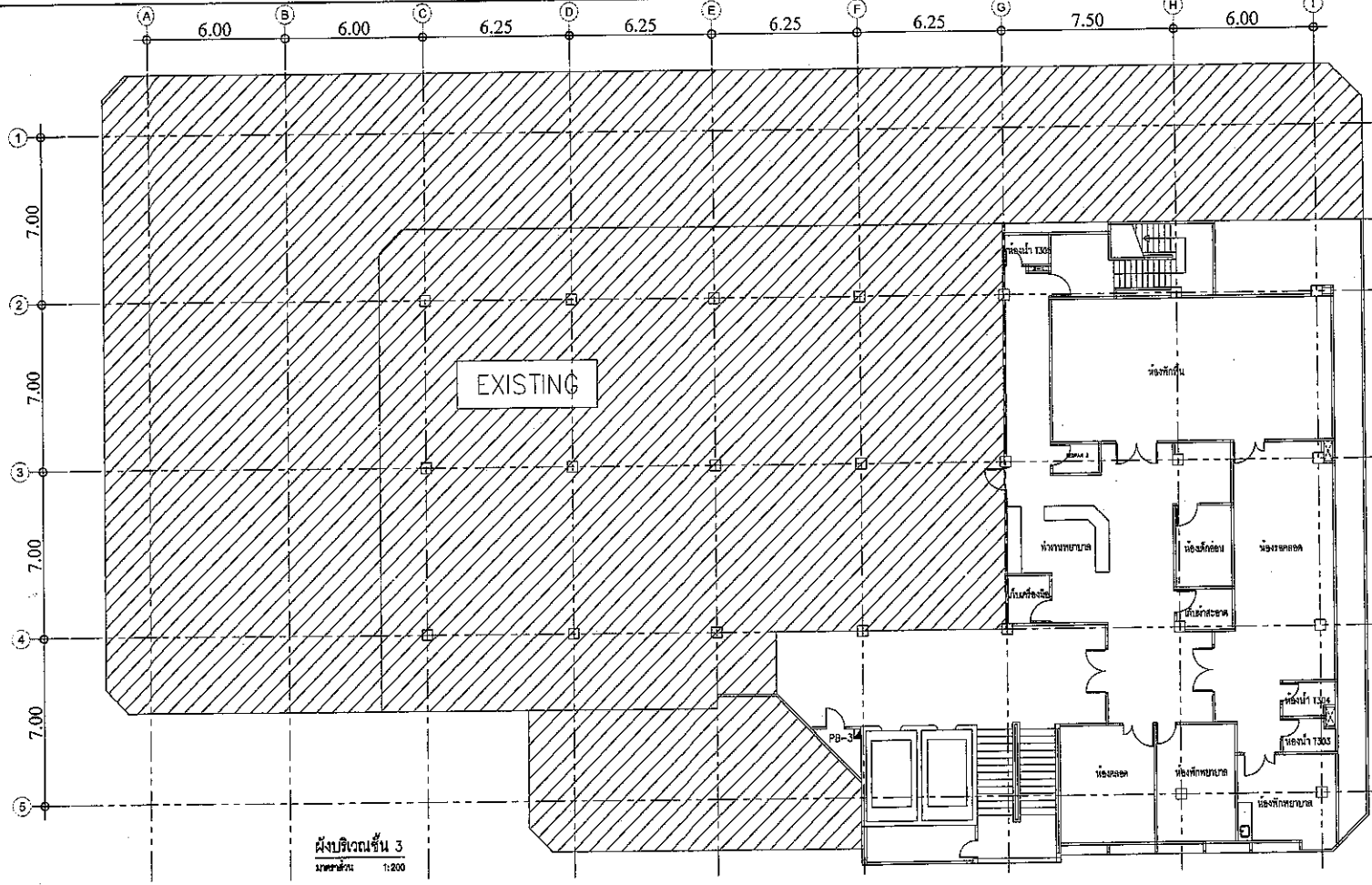
ผังหน้าอาคารแสดงตำแหน่งและลักษณะติดตั้ง  
 ฝ้าเพดานบริเวณชั้น 3 ใจอินทร์

ผู้จัดทำแบบ : ศนศ.11  
 นายวิชาญชัย วัฒนาศาสตร์

แบบร่าง : \_\_\_\_\_  
 ผังบริเวณชั้น 3

แผ่นที่	4	แบบร่างเสนอ
รวม	8	AC-04
ขนาดส่วน	1:200	
ว/ก/ป/	15/11/62	A3
แบบร่างที่	HSS11-62-ME-01	

แบบร่างนี้เป็นทรัพย์สินของกรมสนับสนุนบริการสุขภาพ  
 ห้ามทำซ้ำโดยไม่ได้รับอนุญาต



ตารางเครื่องปรับอากาศ

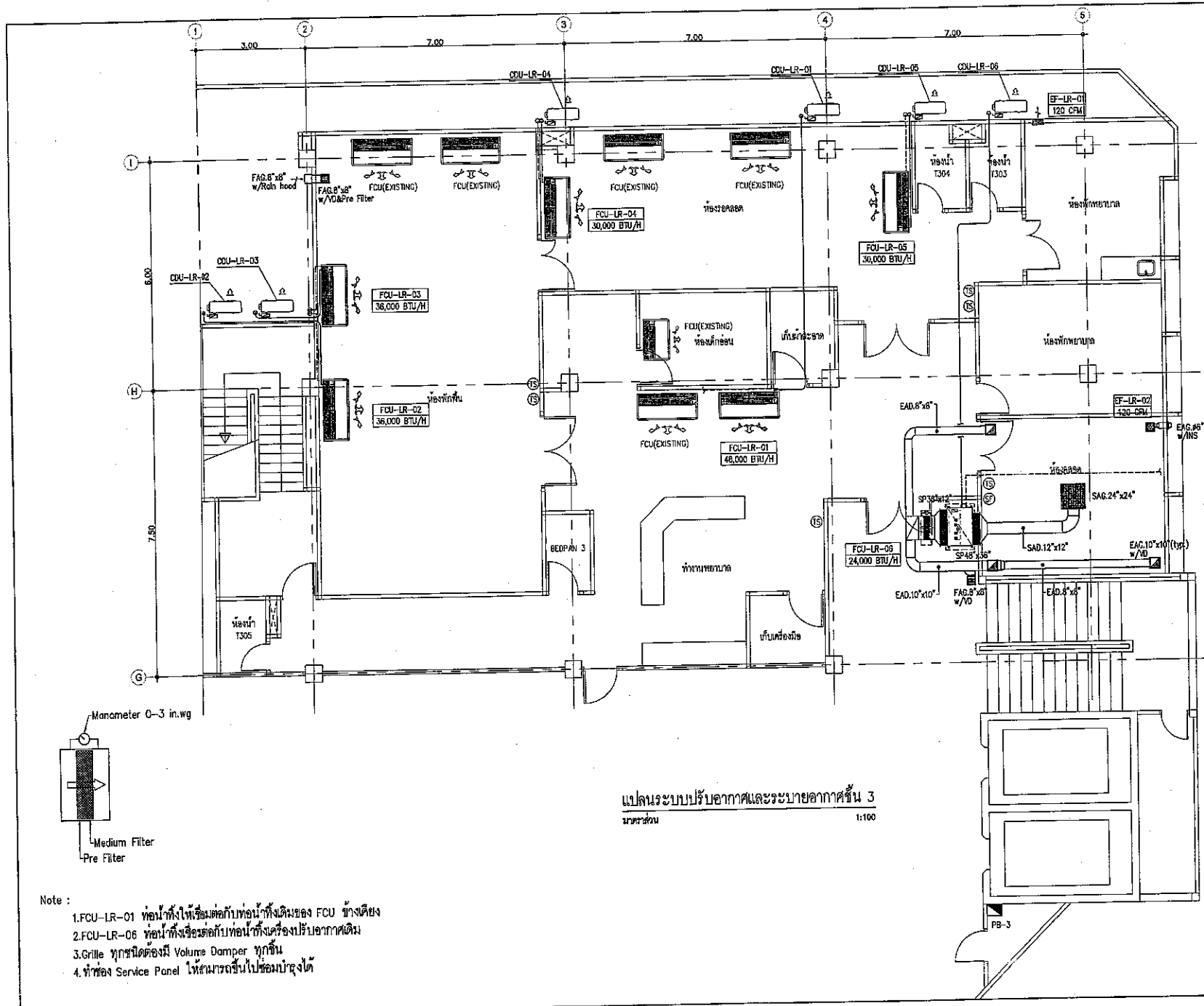
FCU No.	CDU No.	Location Served		Type	Quality Sets	Cooling Capacity BTU/H	Air Flow Rate CFM	Ext. Static Pressure in.WG	Power Input kW	Power Supply V/Ph/Hz	R/F Pipe		Drain Pipe in.	Wiring Sq.mm <sup>2</sup>	Safety Switch A	Circuit Breaker A
		Area	m <sup>2</sup>								Liquid (In.)	Gas (In.)				
3 Floor																
FCU-LR-01	CDU-LR-01	ห้องพยาบาล	72.0	CEILING	1	48,000	1,800	-	5.5	400/3/50	3/8"	5/8"	3/4"	4x4 sq.mm, 1x2.5sq.mm. G, IEC-01 IN # 3/4" ENT.	3P 4W 20A+E (WATER PROOF)	20A, 3P
FCU-LR-02,03	CDU-LR-02,03	ห้องพักรักษา	72.0	CEILING	2	38,000	1,200	-	3.5	230/1/50	3/8"	5/8"	3/4"	2x6 sq.mm, 1x2.5sq.mm. G, IEC-01 IN # 3/4" ENT.	1P 2W 32A+E (WATER PROOF)	32A, 1P
CDU-LR-04,05	CDU-LR-04,05	ห้องตรวจ	90.5	CEILING	2	30,000	1,000	-	3.1	230/1/50	3/8"	5/8"	3/4"	2x4 sq.mm, 1x2.5sq.mm. G, IEC-01 IN # 3/4" ENT.	1P 2W 20A+E (WATER PROOF)	20A, 1P
CDU-LR-06	CDU-LR-06	ห้องตรวจ	20.0	CONCEALED	1	24,000	800	-	2.3	230/1/50	3/8"	5/8"	3/4"	2x4 sq.mm, 1x2.5sq.mm. G, IEC-01 IN # 3/4" ENT.	1P 2W 20A+E (WATER PROOF)	20A, 1P

\*รวมพื้นที่ที่ครอบคลุมโดยระบบปรับอากาศ PB-3

ตารางติดตั้งระบอบายอากาศ

UNIT No.	Location Served		Type	Quality Sets	Air Flow Rate CFM	Static Pressure in.WG	Power Input W	Power Supply V/Ph/Hz
	Area	m <sup>2</sup>						
3 Floor								
IF-IR-01	ห้องพยาบาล	15.5	WALL MOUNT	-	120	-	15	230/1/50
IF-IR-02	ห้องตรวจ	20.0	CEILING MOUNT	1	120	0.2	20	230/1/50





แปลนระบบปรับอากาศและระบายอากาศชั้น 3  
มาตราส่วน 1:100

- Note :
1. FCU-LR-01 ท่อน้ำทิ้งให้เชื่อมต่อกับท่อน้ำทิ้งเดิมของ FCU ข้างเคียง
  2. FCU-LR-06 ท่อน้ำทิ้งเชื่อมต่อกับท่อน้ำทิ้งเครื่องปรับอากาศเดิม
  3. Grille ทุกชนิดต้องมี Volume Damper ทุกชิ้น
  4. ที่ห้อง Service Panel ให้สามารถขึ้นไปซ่อมบำรุงได้



กรมสนับสนุนบริการสุขภาพ  
Department of Health Service Support

ศูนย์สนับสนุนบริการสุขภาพที่ 11  
26/กม 22 ส.รังสิต ถนน สุขุมวิท 6000

โครงการ :

โครงการ

สถานที่ตั้งโครงการ :

โรงพยาบาล

พื้นที่

สถาปนิก :

วิศวกรโยธา :

นายชวฤทธิ์ หล้าคำ กศ.64939

วิศวกรเครื่องกล :

นายระรศก บุญส่ง กศ.42452

*Chumpi*

วิศวกรไฟฟ้า :

นายภัทรวิวัฒน์ โชติวัฒน์ สทศ.6091

วิศวกรสิ่งแวดล้อม :

นางสาวนงนลิน เม็องประทีป กศ.4067

เขียนแบบ :

นายชวฤทธิ์ หล้าคำ กศ.64939

ผู้ควบคุมการก่อสร้างอาคารและสภาพแวดล้อม

นายภัทรวิวัฒน์ โชติวัฒน์

ผู้เขียนรายการ ค.ศ.11

นายธนชัย มั่นเต็มสุข

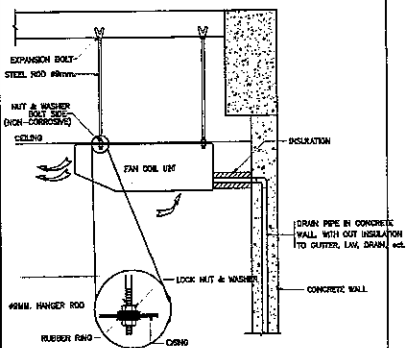
แปลนร่าง

แปลนระบบปรับอากาศและระบายอากาศ  
ชั้น 3

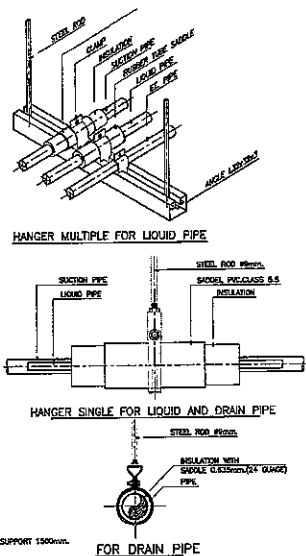
แผ่นที่	6	แปลนรายละเอียด
รวม	8	AC-06
มาตราส่วน	1:100	
ว/า/ล	15/11/82	A3
แปลนร่างที่	HSSY-02-ME-01	

แผ่นนี้จัดทำขึ้นโดยช่างเขียนแบบสถาปัตย์และวิศวกรรมโยธา  
ซึ่งมีหน้าที่ตรวจสอบและแก้ไขในภายหลัง

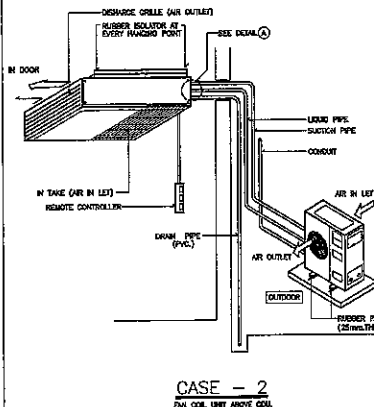
**DX. CEILING SUSPENDED TYPE**



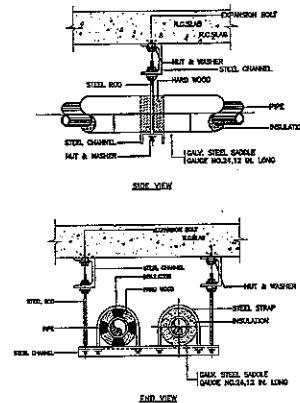
**HANGER SUPPORT FOR LIQUID AND DRAIN PIPE**



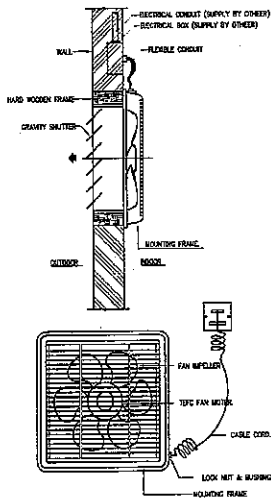
**DETAIL REFRIGERANT LINE PIPE**



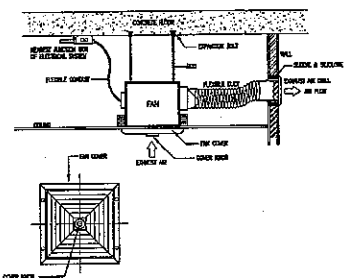
**PIPE HANGER**



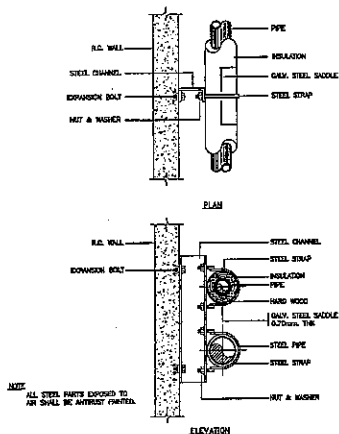
**DETAIL OF CEILING FAN INSTALLATION**



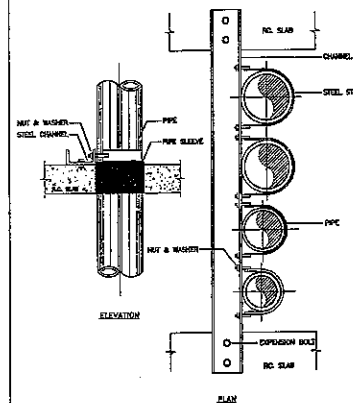
**DETAIL OF CEILING FAN INSTALLATION**



**PIPE SUPPORT TO WALL**



**PIPE RISER**



กรมส่งเสริมสุขภาพ  
Department of Health Service Support  
ศูนย์สนับสนุนบริการสุขภาพที่ 11  
เลขที่ 113 หมู่ 10 ตำบล 9 อำเภอหาดใหญ่

โครงการ :

โครงการ :

สถานที่โครงการ :

โครงการ :

สถานที่ :

วิทยากร : นายวิชาญ นิลคำ 011.644939

วิทยากรผู้ช่วย : นายวิชาญ นิลคำ 011.64452

วิทยากรผู้ช่วย : นายวิชาญ นิลคำ 011.64091

วิทยากรผู้ช่วย : นายวิชาญ นิลคำ 011.64067

ผู้เขียน : นายวิชาญ นิลคำ 011.644939

ผู้ตรวจสอบ : นายวิชาญ นิลคำ

ผู้ตรวจสอบ : นายวิชาญ นิลคำ

ผู้ตรวจสอบ : นายวิชาญ นิลคำ

วันที่ 7 แผนภาพเลขที่

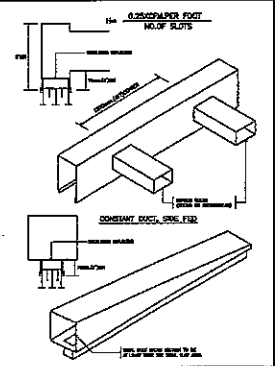
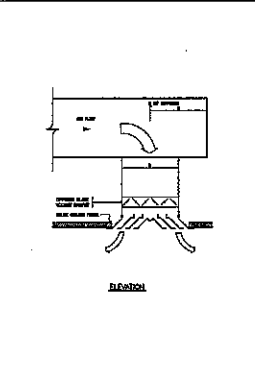
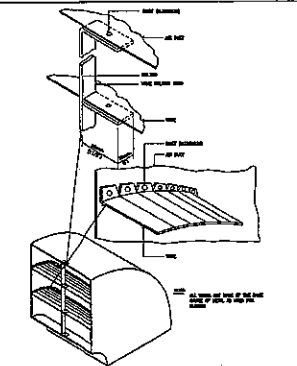
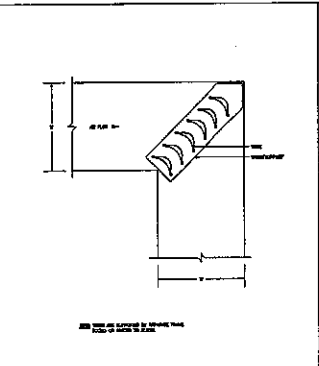
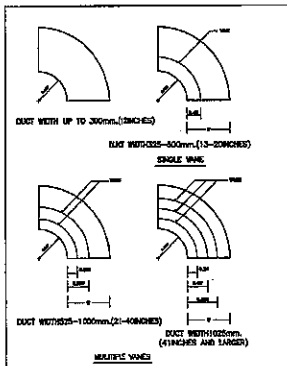
วันที่ 8 AC-07

วันที่ 15/11/62 A3

วันที่ HSS11-62-WE-01

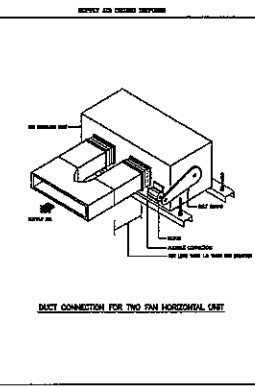
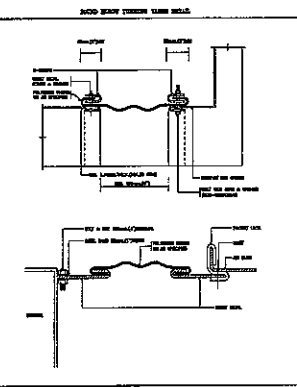
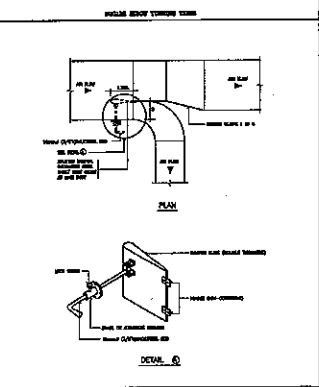
ผู้ตรวจสอบ : นายวิชาญ นิลคำ





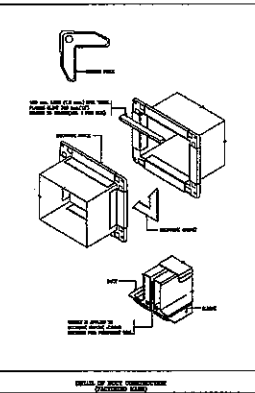
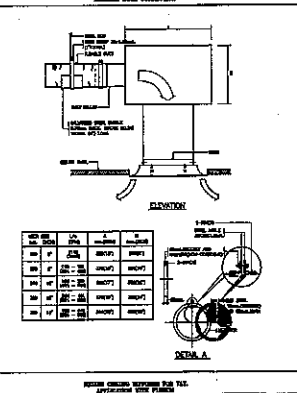
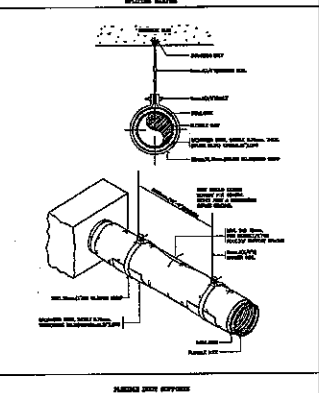
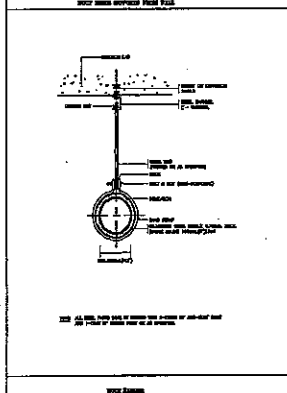
**DUCT INSULATION STANDARDS**

INSULATION TYPE	MIN. THICKNESS	MAX. PERMISSIBLE CONDENSATION	MIN. R-VALUE	MIN. U-VALUE
GLASS WOOL	25mm	NO CONDENSATION	0.06	1.67
ROCK WOOL	25mm	NO CONDENSATION	0.06	1.67
PERLITE	25mm	NO CONDENSATION	0.06	1.67
VERMICULITE	25mm	NO CONDENSATION	0.06	1.67
CELLULOSE FIBER	25mm	NO CONDENSATION	0.06	1.67
STYRENE FOAM	25mm	NO CONDENSATION	0.06	1.67
POLYURETHANE	25mm	NO CONDENSATION	0.06	1.67
PHENOLIC FORMALDEHYDE	25mm	NO CONDENSATION	0.06	1.67
GLASS WOOL	50mm	NO CONDENSATION	0.12	0.83
ROCK WOOL	50mm	NO CONDENSATION	0.12	0.83
PERLITE	50mm	NO CONDENSATION	0.12	0.83
VERMICULITE	50mm	NO CONDENSATION	0.12	0.83
CELLULOSE FIBER	50mm	NO CONDENSATION	0.12	0.83
STYRENE FOAM	50mm	NO CONDENSATION	0.12	0.83
POLYURETHANE	50mm	NO CONDENSATION	0.12	0.83
PHENOLIC FORMALDEHYDE	50mm	NO CONDENSATION	0.12	0.83



**DUCT LEAKAGE CONTROL SCHEDULE**

DUCT SIZE	TEST PRESSURE	TEST METHOD	TEST FREQUENCY	TEST RESULTS
150mm (6")	100 Pa	Pressure Decay	100%	≤ 1.0 Pa
200mm (8")	150 Pa	Pressure Decay	100%	≤ 1.5 Pa
250mm (10")	200 Pa	Pressure Decay	100%	≤ 2.0 Pa
300mm (12")	250 Pa	Pressure Decay	100%	≤ 2.5 Pa
350mm (14")	300 Pa	Pressure Decay	100%	≤ 3.0 Pa
400mm (16")	350 Pa	Pressure Decay	100%	≤ 3.5 Pa
450mm (18")	400 Pa	Pressure Decay	100%	≤ 4.0 Pa
500mm (20")	450 Pa	Pressure Decay	100%	≤ 4.5 Pa
550mm (22")	500 Pa	Pressure Decay	100%	≤ 5.0 Pa
600mm (24")	550 Pa	Pressure Decay	100%	≤ 5.5 Pa
650mm (26")	600 Pa	Pressure Decay	100%	≤ 6.0 Pa
700mm (28")	650 Pa	Pressure Decay	100%	≤ 6.5 Pa
750mm (30")	700 Pa	Pressure Decay	100%	≤ 7.0 Pa
800mm (32")	750 Pa	Pressure Decay	100%	≤ 7.5 Pa
850mm (34")	800 Pa	Pressure Decay	100%	≤ 8.0 Pa
900mm (36")	850 Pa	Pressure Decay	100%	≤ 8.5 Pa
950mm (38")	900 Pa	Pressure Decay	100%	≤ 9.0 Pa
1000mm (40")	950 Pa	Pressure Decay	100%	≤ 9.5 Pa



**CONNECTED DUCTS LEAK IN TOTAL**

DUCT SIZE (mm)	RECOMMEND. PLAN	RECOMM. REM.
150	1/4"	1/4"
200	1/2"	1/2"
250	3/4"	3/4"
300	1"	1"
350	1 1/4"	1 1/4"
400	1 1/2"	1 1/2"
450	1 3/4"	1 3/4"
500	2"	2"
550	2 1/4"	2 1/4"
600	2 1/2"	2 1/2"
650	2 3/4"	2 3/4"
700	3"	3"
750	3 1/4"	3 1/4"
800	3 1/2"	3 1/2"
850	3 3/4"	3 3/4"
900	4"	4"
950	4 1/4"	4 1/4"
1000	4 1/2"	4 1/2"

กรมส่งเสริมการสาธารณสุข  
Department of Health Service Support

ศูนย์สนับสนุนบริการสุขภาพที่ 11  
29/กม 1/3 หนองจอก กรุงเทพฯ 10500

โครงการ :  
อาคาร.....

สถานที่ตั้งโครงการ :  
โครงการ.....  
ห้อง.....

สถาปนิก :  
.....

วิศวกร :  
นายวิชาญ วัลย์คำ ฐ.บ.64639

วิศวกรที่ปรึกษา :  
นายสมชาย บุญส่ง ฐ.บ.42452

วิศวกรที่ทำการ :  
นายอภิรักษ์ จันทร์ ฐ.บ.6091

วิศวกรที่ควบคุม :  
นายจักรพันธ์ นีระประวัฒน์ ฐ.บ.4067

เขียนแบบ :  
นายวิชาญ วัลย์คำ ฐ.บ.64639

สำนักงานเขตสุขภาพเขตหนองจอก  
นายอภิรักษ์ จันทร์

ผู้อำนวยการ ฐ.บ.11  
นายวิชาญ วัลย์คำ

แบบแปลน :  
ห้องวางเครื่องที่ 2

พื้นที่	8	แบบแปลน
วันที่	8	AC-08
อาคาร	NTS.	
ว.ค./ป	15/11/62	A3
แบบแปลน	HSS1-62-ME-01	

แบบแปลนนี้เป็นทรัพย์สินของกรมส่งเสริมการสาธารณสุข  
ห้ามมิให้ใช้โดยผู้อื่นโดยไม่ได้รับอนุญาต

## แบบสรุปราคากลางงานก่อสร้างอาคาร

ชื่อโครงการ/งานก่อสร้าง งานจ้างปรับปรุงห้องระบบปรับอากาศและระบายอากาศห้องคลอดชั้น 3 อาคารผู้ป่วยนอก

สถานที่ก่อสร้าง งานจ้างปรับปรุงห้องระบบปรับอากาศและระบายอากาศห้องคลอดชั้น 3 อาคารผู้ป่วยนอก

แบบเลขที่ HSS11-62-ME-01

หน่วยงานเจ้าของโครงการ/งานก่อสร้าง โรงพยาบาลไชยา จังหวัดสุราษฎร์ธานี

แบบ ปร.5 (ก) และ ปร.5 (ข) ที่แบบ มีจำนวน 2 แผ่น

คำนวณราคากลาง เมื่อวันที่

หน่วย : บาท

ลำดับที่	รายการ	ค่าก่อสร้าง	หมายเหตุ
1	ค่าวัสดุและค่าแรงงานหมวดงานก่อสร้าง(ทุน)	225,784.39	ไม่ตกเข็ม
2	ครุภัณฑ์สิ่งซื้อหรือจัดซื้อ	268,216.90	
	รวมเป็นเงิน	494,001.29	
	รวมเป็นเงินทั้งสิ้น	494,000.00	
สรุป	ราคากลาง	494,000.00	
	ราคากลาง ตัวอักษร	(สี่แสนเก้าหมื่นสี่พันบาทถ้วน)	

ประธานกรรมการ

( )

ตำแหน่ง

โรงพยาบาลไชยา จังหวัดสุราษฎร์ธานี

กรรมการ

( )

ตำแหน่ง

โรงพยาบาลไชยา จังหวัดสุราษฎร์ธานี

กรรมการ

( )

ตำแหน่ง

โรงพยาบาลไชยา จังหวัดสุราษฎร์ธานี



**แบบสรุปค่าครุภัณฑ์จัดซื้อ**

กลุ่มงาน/งาน งานจ้างปรับปรุงห้องระบบปรับอากาศและระบายอากาศห้องคลอดชั้น 3 อาคารผู้ป่วยนอก

ชื่อโครงการ/งานก่อสร้าง งานจ้างปรับปรุงห้องระบบปรับอากาศและระบายอากาศห้องคลอดชั้น 3 อาคารผู้ป่วยนอก

สถานที่ก่อสร้าง โรงพยาบาลโซยา จังหวัดสุราษฎร์ธานี

แบบเลขที่ HSS11-62-ME-01

หน่วยงานเจ้าของโครงการ/งานก่อสร้าง โรงพยาบาลโซยา จังหวัดสุราษฎร์ธานี

แบบ ปร.4 ที่แนบ มีจำนวน 5 แผ่น

คำนวณราคากลาง เมื่อวันที่

หน่วย : บาท

ลำดับที่	รายการ	ค่างาน	ภาษีมูลค่าเพิ่ม	ค่าก่อสร้าง	หมายเหตุ
1	ส่วนที่ 2 หมวดงานครุภัณฑ์สั่งซื้อหรือจัดซื้อ	250,670.00	7%	268,216.90	
รวมค่าก่อสร้าง				268,216.90	

..... ประธานกรรมการ

( )

..... กรรมการ

( )

..... กรรมการ

( )

แบบสรุปแสดงรายการ ปริมาณงาน และราคา

กลุ่มงาน/งาน งานจ้างปรับปรุงห้องระบบปรับอากาศและระบายอากาศห้องคลอดชั้น 3 อาคารผู้ป่วยนอก

สรุป แบบ ปร.4 แผ่นที่ 1/5

ชื่อโครงการ/งานก่อสร้าง งานจ้างปรับปรุงห้องระบบปรับอากาศและระบายอากาศห้องคลอดชั้น 3 อาคารผู้ป่วยนอก

สถานที่ก่อสร้าง โรงพยาบาลดอนสัก จังหวัดสุราษฎร์ธานี

แบบเลขที่ HSS11-62-ME-01

หน่วยงานเจ้าของโครงการ/งานก่อสร้าง โรงพยาบาลไชยา จังหวัดสุราษฎร์ธานี

คำนวณราคากลางโดย คณะกรรมการกำหนดราคากลาง ตามคำสั่ง

ที่

ลงวันที่

เมื่อวันที่

ลำดับ	รายการ	จำนวนเงินชนิดฐานราคา		หมายเหตุ
		ไม่ตอกเข็ม	ตอกเข็ม คอร.	
	ส่วนที่ 1 ค่าวัสดุและค่าแรงงานหมวดงานก่อสร้าง (ทุน)			
	(คิดเฉพาะค่าวัสดุและค่าแรงงานหรือทุนซึ่งยังไม่รวมค่าอำนวยการ ตอกเบี่ย กำไร และภาษี)			
1	งานท่อลมและอุปกรณ์	90,372.25		
2	ระบบเมนไฟฟ้า	69,825.00		
3	ค่าแรงติดตั้งเครื่องปรับอากาศ	9,500.00		
4	ค่าย้ายตำแหน่งเครื่องปรับอากาศ	3,000.00		
5				
	รวมค่างานส่วนที่ 1	172,697.25		

..... ประธานกรรมการ

..... กรรมการ

( )

( )

..... กรรมการ

( )

แบบสรุปแสดงรายการ ปริมาณงาน และราคา

กลุ่มงาน/งาน งานจ้างปรับปรุงห้องระบบปรับอากาศและระบายอากาศห้องคลอดชั้น 3 อาคารผู้ป่วยนอก

สรุป แบบ ปร.4 แผ่นที่ 2/5

ชื่อโครงการ/งานก่อสร้าง งานจ้างปรับปรุงห้องระบบปรับอากาศและระบายอากาศห้องคลอดชั้น 3 อาคารผู้ป่วยนอก

สถานที่ก่อสร้าง โรงพยาบาลไชยา จังหวัดสุราษฎร์ธานี

แบบเลขที่ HSS11-62-ME-01

หน่วยงานเจ้าของโครงการ/งานก่อสร้าง โรงพยาบาลไชยา จังหวัดสุราษฎร์ธานี

คำนวณราคากลางโดย คณะกรรมการกำหนดราคากลาง ตามคำสั่ง ที่ ลงวันที่

เมื่อวันที่

ลำดับ	รายการ	จำนวนเงินชนิดฐานราก		หมายเหตุ
		ไม่ตอกเข็ม	ตอกเข็ม คอร.	
	ส่วนที่ 2 หมวดงานครุภัณฑ์สั่งซื้อหรือจัดซื้อ (คิดราคาผู้ผลิตหรือตัวแทนจำหน่ายซึ่งยังไม่รวมค่าภาษี)			
1	ครุภัณฑ์ระบบปรับอากาศ	245,550.00		
2	ครุภัณฑ์ระบบระบายอากาศ	5,120.00		
3				
4				
	รวมค่างานส่วนที่ 2	250,670.00		

..... ประธานกรรมการ

..... กรรมการ

( )

( )

..... กรรมการ

( )

แบบแสดงรายการ ปริมาณงาน และราคา

กลุ่มงาน/งาน งานจ้างปรับปรุงห้องระบบปรับอากาศและระบายอากาศห้องคลอดชั้น 3 อาคารผู้ป่วยนอก

แบบ ปจ.4 หน้าที่ 3/5

ชื่อโครงการ/งานก่อสร้าง งานจ้างปรับปรุงห้องระบบปรับอากาศและระบายอากาศห้องคลอดชั้น 3 อาคารผู้ป่วยนอก

สถานที่ก่อสร้าง โรงพยาบาลไชยา จังหวัดสุราษฎร์ธานี

แบบเลขที่ HSS11-62-ME-01

หน่วยงานเจ้าของโครงการ/งานก่อสร้าง โรงพยาบาลไชยา จังหวัดสุราษฎร์ธานี

คำนวณราคากลางโดย \_\_\_\_\_ ที่ \_\_\_\_\_ ลงวันที่ \_\_\_\_\_

เมื่อวันที่ \_\_\_\_\_

หน่วย : บาท

ลำดับที่	รายการ	จำนวน	หน่วย	ค่าวัสดุ		ค่าแรงงาน		รวม	หมายเหตุ
				ราคาต่อหน่วย	จำนวนเงิน	ราคาต่อหน่วย	จำนวนเงิน		
	ส่วนที่ 1 ค่างานต้นท่อน (คำนวณในราคาเหมา)								
	(คิดเฉพาะค่าวัสดุและค่าแรงงานหรือทุนซึ่งยังไม่รวมค่าอำนาจการ คอกเบี้ย ค่าโร และภาษี)								
1	งานท่อลมและอุปกรณ์								
1.1	Copper Tube Type L								
	Dia 3/8"	67	เมตร	117.00	7,839.00	24.00	1,608.00	9,447.00	
	Dia 5/8"	67	เมตร	205.00	13,735.00	54.00	3,618.00	17,353.00	
	Pipe Fitting	1	งาน		6,472.20		1,567.80	8,040.00	
	Support And Hanger	1	งาน		2,804.62		679.38	3,484.00	
1.2	PVC Class 8.5								
	Dia 3/4"	50	เมตร	13.25	662.50	30.00	1,500.00	2,162.50	
	Pipe Fitting	1	งาน		198.75		450.00	648.75	
	Support And Hanger	1	งาน		86.13		195.00	281.13	
	Closed Cell Insulation								
1.3	For Copper Tube THK 3/4"								
	Dia 3/8"	67	เมตร	40.00	2,680.00	15.00	1,005.00	3,685.00	
	Dia 5/8"	67	เมตร	47.00	3,149.00	17.00	1,139.00	4,288.00	
1.4	For Drain pipe THK 1/2"								
	Dia 3/4"	50	เมตร	30.00	1,500.00	11.00	550.00	2,050.00	
1.5	Supply Air Grille								
	24"x24"	1	ชิ้น	2,162.00	2,162.00	300.00	300.00	2,462.00	
1.6	Fresh Air Grille								
	8"x8" with Volume Damper&Pre Filter	1	ชิ้น	380.00	380.00	150.00	150.00	530.00	
	8"x8" with Insect Screen&Rain Hood	1	ชิ้น	650.00	650.00	200.00	200.00	850.00	
1.7	Exhaust Air Grille								
	8"x8" with Volume Damper	3	ชิ้น	380.00	1,140.00	150.00	450.00	1,590.00	
	Dia 6" with Insect Screen&Rain Hood	1	ชิ้น	650.00	650.00	200.00	200.00	850.00	
1.8	Service Panel								
	48"x36"	1	ชิ้น	400.00	400.00	150.00	150.00	550.00	
	36"x12"	1	ชิ้น	300.00	300.00	150.00	150.00	450.00	
1.9	Pre Filter								
	24"x24"x2	1	ชิ้น	250.00	250.00	100.00	100.00	350.00	
1.10	Medium Filter								
	24"x24"x6	1	ชิ้น	2,700.00	2,700.00	100.00	100.00	2,800.00	
1.11	Differential Manometer Pressure Gauge 0-3 In.WG	1	ชุด	2,150.00	2,150.00	100.00	100.00	2,250.00	
1.12	Galvanized Steel Sheet								
	USG # 26	290	ตร.ฟุต	14.00	4,060.00	18.00	5,220.00	9,280.00	
	Pipe Fitting	1	งาน		1,502.20		1,931.40	3,433.60	
	Support And Hanger	1	งาน		1,112.44		1,430.28	2,542.72	
1.13	Fiberglass Insulation 24kg/m3 1" Thk.	290	ตร.ฟุต	18.00	5,220.00	15.00	4,350.00	9,570.00	
	Accessories	1	งาน		522.00			522.00	

ประธานกรรมการ

กรรมการ

( )

( )

กรรมการ

( )

แบบแสดงรายการ ปริมาณงาน และราคา

กลุ่มงาน/งาน งานจ้างปรับปรุงห้องระบบปรับอากาศและระบายอากาศห้องคลอดชั้น 3 อาคารผู้ป่วยนอก

แบบ ป.ร.4 แผ่นที่ 4/5

ชื่อโครงการ/งานก่อสร้าง งานจ้างปรับปรุงห้องระบบปรับอากาศและระบายอากาศห้องคลอดชั้น 3 อาคารผู้ป่วยนอก

สถานที่ก่อสร้าง โรงพยาบาลโยธา จังหวัดสุราษฎร์ธานี

แบบเลขที่ HSS11-62-ME-01

หน่วยงานเจ้าของโครงการ/งานก่อสร้าง โรงพยาบาลโยธา จังหวัดสุราษฎร์ธานี

คำนวณราคากลางโดย ที่ ลงวันที่

หน่วย : บาท

ลำดับที่	รายการ	หน่วย	จำนวน	ค่าวัสดุ		ค่าแรงงาน		รวม	หมายเหตุ
				ราคาต่อหน่วย	จำนวนเงิน	ราคาต่อหน่วย	จำนวนเงิน		
1.14	PVC Class 8.5 For Ventilation Fan								
	Dia 6"	1	เมตร	339.00	339.00	210.00	210.00	549.00	
	Pipe Fitting	1	งาน		125.43		77.70	203.13	
	Support And Hanger	1	งาน		92.89		57.54	150.43	
	<b>รวมหมวดงานที่ 1</b>				<b>62,889.15</b>		<b>27,489.10</b>	<b>90,378.25</b>	
2	ระบบฉนวนไฟฟ้า								
2.1	เบรกเกอร์								
	ลูกเบรกเกอร์ 20 A 1P IC 6KA	3	ชุด	135.00	405.00	0.00	-	405.00	
	ลูกเบรกเกอร์ 32 A 1P IC 6KA	2	ชุด	135.00	270.00	0.00	-	270.00	
	ลูกเบรกเกอร์ 20 A 3P IC 6KA	1	ชุด	1140.00	1,140.00	0.00	-	1,140.00	
2.2	เซฟตี้สวิตช์								
	1P 2W 20A+E (WATER PROOF)	3	ชุด	1450.00	4,350.00	100.00	300.00	4,650.00	
	1P 2W 32A+E (WATER PROOF)	2	ชุด	2100.00	4,200.00	100.00	200.00	4,400.00	
	3P 4W 20A+E (WATER PROOF)	1	ชุด	4500.00	4,500.00	100.00	100.00	4,600.00	
2.3	ระบบไฟฟ้าสำหรับเครื่องปรับอากาศ								
	สายไฟฟ้าขนาด 2.5 ตร.มม. IEC 01	310	เมตร	12.00	3,720.00	6.00	1,860.00	5,580.00	
	สายไฟฟ้าขนาด 4 ตร.มม. IEC 01	480	เมตร	19.00	9,120.00	8.00	3,840.00	12,960.00	
	สายไฟฟ้าขนาด 6 ตร.มม. IEC 01	240	เมตร	30.00	7,200.00	10.00	2,400.00	9,600.00	
	ตู้ร้อยสายไฟฟ้าขนาด 3/4 * EMT	310	เมตร	42.00	13,020.00	20.00	6,200.00	19,220.00	
	อุปกรณ์ประกอบกรติดตั้ง	1	จำนวน	7,000.00	7,000.00	-	-	7,000.00	
	<b>รวมหมวดงานที่ 2</b>				<b>54,925.00</b>		<b>14,900.00</b>	<b>69,825.00</b>	
3	ค่าแรงติดตั้งเครื่องปรับอากาศ								
	เครื่องปรับอากาศแบบแขวนใต้ฝ้า								
3.1	กระแสไฟฟ้า 1 เฟส								
	ขนาดไม่น้อยกว่า 30,000.00 Btu/H	2	เครื่อง			1,000.00	2,000.00	2,000.00	
	ขนาดไม่น้อยกว่า 36,000.00 Btu/H	2	เครื่อง			1,500.00	3,000.00	3,000.00	
3.2	กระแสไฟฟ้า 3 เฟส								
	ขนาดไม่น้อยกว่า 48,000.00 Btu/H	1	เครื่อง			1,500.00	1,500.00	1,500.00	
	เครื่องปรับอากาศห้องใต้ฝ้า								
3.3	กระแสไฟฟ้า 1 เฟส								
	ขนาดไม่น้อยกว่า 24,000.00 Btu/H	1	เครื่อง			1,500.00	1,500.00	1,500.00	
	พัดลมระบายอากาศ						500.00		
3.4	พัดลมระบายอากาศฝังบีฝ้า								
	120 CFM	1	เครื่อง			500.00	500.00	500.00	
3.5	พัดลมระบายอากาศติดตั้ง								
	120 CFM	1	เครื่อง			500.00	500.00	500.00	
	<b>รวมหมวดงานที่ 3</b>						<b>9,500.00</b>	<b>9,500.00</b>	
4	ค่าย้ายตำแหน่งเครื่องปรับอากาศ								
	ย้ายเครื่องปรับอากาศ 12,000 Btu/H	1	เครื่อง			3,000.00	3,000.00	3,000.00	
	<b>รวมหมวดงานที่ 4</b>						<b>3,000.00</b>	<b>3,000.00</b>	

ประธานกรรมการ

กรรมการ

( )

( )

กรรมการ

( )



แบบแสดงรายการ ปริมาณงาน และราคา

กลุ่มงาน/งาน งานจ้างปรับปรุงห้องระบบปรับอากาศและระบายอากาศห้องคลอดชั้น 3 อาคารผู้ป่วยนอก

แบบ ปร.4 แผ่นที่ 5/5

ชื่อโครงการ/งานก่อสร้าง งานจ้างปรับปรุงห้องระบบปรับอากาศและระบายอากาศห้องคลอดชั้น 3 อาคารผู้ป่วยนอก

สถานที่ก่อสร้าง โรงพยาบาลดอนสัก จังหวัดสุราษฎร์ธานี

แบบเลขที่ HSS11-62-ME-01

หน่วยงานเจ้าของโครงการ/งานก่อสร้าง โรงพยาบาลไชยา จังหวัดสุราษฎร์ธานี

คำนวณราคากลางโดย คณะกรรมการกำหนดราคากลาง ตามคำสั่ง ที่ ลงวันที่

เมื่อวันที่

หน่วย : บาท

ลำดับที่	รายการ	หน่วย	จำนวน	ค่าวัสดุ		ค่าแรงงาน		รวม	หมายเหตุ
				ราคาต่อหน่วย	จำนวนเงิน	ราคาต่อหน่วย	จำนวนเงิน		
	ส่วนที่ 2 หมวดงานครุภัณฑ์สิ่งซื้อเพื่อจัดซื้อ								
1	ครุภัณฑ์ระบบปรับอากาศ								
1.1	เครื่องปรับอากาศแบบแชนได่ฟ้า								
	ไฟฟ้า 1 เฟส								
	ขนาดไม่น้อยกว่า 30,000.00 Btu/H	2	เครื่อง	36,500.00	73,000.00			73,000.00	
	ขนาดไม่น้อยกว่า 35,000.00 Btu/H	2	เครื่อง	41,000.00	82,000.00			82,000.00	
	ไฟฟ้า 3 เฟส								
	ขนาดไม่น้อยกว่า 48,000.00 Btu/H	1	เครื่อง	55,000.00	55,000.00			55,000.00	
1.2	เครื่องปรับอากาศซ่อนใต้ฝ้า								
	ไฟฟ้า 1 เฟส								
	ขนาดไม่น้อยกว่า 24,000.00 Btu/H	1	เครื่อง	35,550.00	35,550.00			35,550.00	
	<b>รวมหมวดงานที่ 1</b>				245,550.00			245,550.00	
2	ครุภัณฑ์ระบบระบายอากาศ								
2.1	พัดลมระบายอากาศฝั่งฝ้า								
	120 CFM	1	เครื่อง	4,270.00	4,270.00			4,270.00	
2.2	พัดลมระบายอากาศคัตเอาท์								
	120 CFM	1	เครื่อง	850.00	850.00			850.00	
	<b>รวมหมวดงานที่ 2</b>				5,120.00			5,120.00	

..... ประธานกรรมการ  
( )

..... กรรมการ  
( )

..... กรรมการ  
( )