

## สรุปผลการประมาณราคาก่อสร้าง

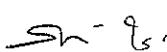
ส่วนราชการ : ศูนย์สนับสนุนบริการสุขภาพที่ 11

 โครงการ : งานย้ายหม้อแปลงไฟฟ้าและเครื่องกำเนิดไฟฟ้าพร้อมติดตั้ง สถานที่ก่อสร้าง : โรงพยาบาลท่าโรงช้าง จังหวัดสุราษฎร์ธานี หน่วยงานออกแบบแปลนและรายการ : แบบเลขที่ : HSS-62-EE-01 เอกสารเลขที่ : - พื้นที่อาคาร - ตร.ม. ประมาณราคาตามแบบ ปร.4 จำนวน 2 แผ่น จำนวนชั้น - ชั้น ประมาณราคาเมื่อ : เดือน ธันวาคม พ.ศ. 2562

FACTOR - F งานอาคาร ผนัง - เงินล่วงหน้าจ่าย = 0% , - เงินประกันผลงานหัก = 0% , - ดอกเบี้ยเงินกู้ = 6% ค่าภาษีมูลค่าเพิ่ม 7 = %

ลำดับ	รายการ	ราคาค่าก่อสร้าง	หมายเหตุ
1	ค่างานส่วนที่ 1 ค่าวัสดุและค่าแรงงานหมวดงานก่อสร้าง (ทุน)	496,110.00	
	ราคารวมค่า Factor F 1.3074	648,614.21	
2	ค่างานส่วนที่ 2 หมวดงานครุภัณฑ์สั่งซื้อหรือจัดซื้อ		
	ราคารวมค่า ภาษีมูลค่าเพิ่ม (VAT) 7%		
3	ค่างานส่วนที่ 3 ค่าใช้จ่ายพิเศษตามข้อกำหนด (ถ้ามี)		
รวมเงิน (1)+(2)+(3)		648,614.21	
คิดเป็นเงินโดยประมาณ หกแสนสี่หมื่นแปดพันบาทถ้วน		648,000.00	

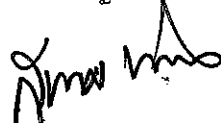
(ลงชื่อ)

  
 (นายภัทรนันท์ ไทยวัฒน์)

ประมาณราคา

วิศวกรไฟฟ้าปฏิบัติการ

(ลงชื่อ)

  
 (นายสุเทพ พวงแม่กลอง)

ตรวจสอบ

นายช่างเทคนิคอาวุโส

(ลงชื่อ)

  
 (นายวันชัย มั่นสัมฤทธิ์)

อนุมัติ

ผู้อำนวยการศูนย์สนับสนุนบริการสุขภาพที่ 11

หมายเหตุ - ปริมาณงานใน BOQ นี้ไม่สามารถนำไปอ้างอิงในการก่อสร้างจริงได้ ผู้เสนอราคาต้องเสนอตามรูปแบบ และเอกสารรายการประกอบแบบที่กำหนด

- หากต้องใช้ BOQ นี้ให้ผู้เสนอราคา กรอกรายละเอียดในการเสนอราคา จะต้องลบประมาณวัสดุและราคาออกก่อน

บัญชีแสดงปริมาณวัสดุและราคา

โครงการ : งานย้ายหม้อแปลงไฟฟ้าและเครื่องกำเนิดไฟฟ้าพร้อมติดตั้ง	แบบเลขที่ : HSS-62-EE-01
สถานที่ก่อสร้าง : โรงพยาบาลท่าโรงช้าง จังหวัดสุราษฎร์ธานี	เอกสารเลขที่ : -

ลำดับ	รายการ	ค่าแรง		หมายเหตุ
		ต่อหน่วย	เป็นเงิน	
	ส่วนที่ 1 ค่าวัสดุและค่าแรงงานหมวดก่อสร้าง (ทุน)			
1	กลุ่มงานที่ 1			
(คิดเฉพาะค่าวัสดุและค่าแรงงานหรือทุนซึ่งยังไม่รวมค่าอำนาจการ ดอกเบี้ย กำไร และภาษี)				
	1 งานย้ายหม้อแปลงไฟฟ้าและเครื่องกำเนิดไฟฟ้าพร้อมติดตั้ง	บาท	496,110.00	
		รวม	บาท	496,110.00
	รวมค่างานกลุ่มที่ 1		496,110.00	
2	กลุ่มงานที่ 2			
(คิดเฉพาะค่าวัสดุและค่าแรงงานหรือทุนซึ่งยังไม่รวมค่าอำนาจการ ดอกเบี้ย กำไร และภาษี)				
	2.1 งานครุภัณฑ์จัดจ้างหรือสั่งทำ			
	2.2 งานตกแต่งภายในอาคาร			
	รวมค่างานกลุ่มที่ 2			
3	กลุ่มงานที่ 3			
(คิดเฉพาะค่าวัสดุและค่าแรงงานหรือทุนซึ่งยังไม่รวมค่าอำนาจการ ดอกเบี้ย กำไร และภาษี)				
	3.1 งานภูมิทัศน์			
	3.2 งานผังบริเวณและงานก่อสร้างประกอบอื่นๆ			
	รวมค่างานกลุ่มที่ 3			
	ส่วนที่ 2 หมวดงานครุภัณฑ์สั่งซื้อหรือจัดซื้อ			
(คิดราคาผู้ผลิตหรือตัวแทนจำหน่ายซึ่งยังไม่รวมค่าภาษี)				
	รวมค่างานส่วนที่ 2			
	ส่วนที่ 3 หมวดค่าใช้จ่ายพิเศษตามข้อกำหนด(ถ้ามี)			
(คิดในราคาเหมารวม ซึ่งรวมค่าใช้จ่ายและค่าภาษีไว้ด้วยแล้ว)				
	1 หมวดค่าใช้จ่ายพิเศษตามข้อกำหนด เงื่อนไข และความจำเป็นต้องมี			
	รวมค่างานส่วนที่ 3			

แบบสรุปค่าใช้จ่ายของงานก่อสร้างอาคาร									
โครงการ : งานย้ายหม้อแปลงไฟฟ้าและเครื่องกำเนิดไฟฟ้าพร้อมติดตั้ง							แบบเลขที่	HSS-62-EE-01	
สถานที่ก่อสร้าง : โรงพยาบาลท่าเรือช้าง จังหวัดสุราษฎร์ธานี							เอกสารเลขที่	-	
ผู้ประมาณราคา : นายกัทรธินันท์ ไชยวัฒน์							วันที่ประมาณราคา :	เดือน ธันวาคม พ.ศ. 2562	
ผู้รับราคา :							พื้นที่อาคาร	-	
ผู้ตรวจสอบ :							จำนวนชั้น	-	
							สถาปนิก	-	
ลำดับ	รายการ	หน่วย	จำนวน	ค่าวัสดุ		ค่าแรง		รวมเงิน	
				ต่อหน่วย	เป็นเงิน	ต่อหน่วย	เป็นเงิน		
	ส่วนที่ 1 ค่าวัสดุและค่าแรงงานหมวดก่อสร้าง (ทุน)								
1	กลุ่มที่ 1								
	1.งานย้ายหม้อแปลงไฟฟ้าและเครื่องกำเนิดไฟฟ้าพร้อมติดตั้ง								
	1.1 ตู้เมน MDB ประกอบด้วย								
	ATS 3P 630AT/630AF	ชุด	1.00	273,500.00	273,500.00	6,500.00	6,500.00	280,000.00	
	MCCB 3P 630AT/630AF	ชุด	1.00						
	GEN CONTROLLER	ชุด	4.00						
	Power Meter (อุปกรณ์วัดค่าทางไฟฟ้า)	ชุด	1.00						
	บัสบาร์และอุปกรณ์ประกอบ	จำนวน	1.00						
	1.2 สาย CV-FD 0.6/1KV 1C X 300 SQ.MM.	เมตร	20.00	1,314.00	26,280.00	100.00	2,000.00	28,280.00	
	1.3 สายอลูมิเนียม THW-A 1 X 240 SQ.MM.	เมตร	200.00	117.00	23,400.00	35.00	7,000.00	30,400.00	
	1.4 สายอลูมิเนียม THW-A 1 X 150 SQ.MM.	เมตร	80.00	73.00	5,840.00	22.00	1,760.00	7,600.00	
	1.5 สาย IEC01 (THW.) 1 X 95 SQ.MM.	เมตร	80.00	452.00	36,160.00	45.00	3,600.00	39,760.00	
	1.6 รางเคเบิลยาวเวย์ 4" x 4" x 8" ชนิดออลตีปัลลวไนซ์	เมตร	10.00	300.00	3,000.00	42.00	420.00	3,420.00	
	1.7 แร็คช่อง 4 Spoon ชนิดออลตีปัลลวไนซ์	ชุด	10.00	315.00	3,150.00	100.00	1,000.00	4,150.00	
	1.8 เสาคอนกรีตอัดแรง 12 เมตร	ต้น	2.00	5,000.00	10,000.00	1,000.00	2,000.00	12,000.00	
	1.9 คานนั่งร้าน 150 x 250 x 3550 MM.	พอน	2.00	2,500.00	5,000.00	-	-	5,000.00	
	1.10 คอร. 100 x 100 x 3200 MM.	พอน	2.00	1,000.00	2,000.00	-	-	2,000.00	
	1.11 คอร. 100 x 100 x 3000 MM.	พอน	2.00	1,000.00	2,000.00	-	-	2,000.00	
	1.12 ระบบกราวด์ตู้ MDB (ติดตั้งตามมาตรฐานการไฟฟ้า)	ชุด	2.00	1,500.00	3,000.00	-	-	3,000.00	
	1.13 ค่าย้ายหม้อแปลงไฟฟ้าพร้อมก่อสร้างระบบจำหน่ายแรงสูง	งาน	1.00	35,000.00	35,000.00	500.00	1,000.00	40,000.00	
	1.14 ค่าย้ายเครื่องกำเนิดไฟฟ้า 400 KVA.และ125 KVA. พร้อมติดตั้ง	งาน	1.00	38,000.00	38,000.00	-	-	38,000.00	
	1.15 งานเดินท่อน้ำกับเครื่องกำเนิดไฟฟ้า	งาน	1.00	4,500.00	4,500.00	-	-	4,500.00	
	รวม				470,830.00		25,280.00	496,110.00	



กรมสนับสนุนบริการสุขภาพ  
Department of Health Service Support

ศูนย์สนับสนุนบริการสุขภาพที่ 11  
23/10 หมู่ 3 ตำบลคูคต อำเภอลำลูกกา จังหวัดปทุมธานี 20000

โครงการ :  
โครงการ งานย้ายสถานีแม่ข่ายไฟฟ้าและเครื่อง  
ส่งไฟฟ้าที่ท่าพระนครใต้

สถานที่ตั้งโครงการ :  
โรงพยาบาลท่าโพธิ์  
จังหวัดสุราษฎร์ธานี

สถาปนิก :  
[Blank]

วิศวกรโยธา :  
นายวิชาญศักดิ์ พงษ์คำ อกบ 64839

วิศวกรเครื่องกล :  
นายอดิเรก พงษ์สง อกบ 42452

วิศวกรไฟฟ้า :  
นายเกียรติวัฒน์ ไชยวัฒน์ สทบ 6091

วิศวกรสิ่งแวดล้อม :  
นางสาวนงนิจ นื่องประสิทธิ์ อกบ 4067

เขียนแบบ :  
นายเกียรติวัฒน์ ไชยวัฒน์

ผู้ควบคุมการก่อสร้างและควบคุมการติดตั้ง  
นายเกียรติวัฒน์ ไชยวัฒน์

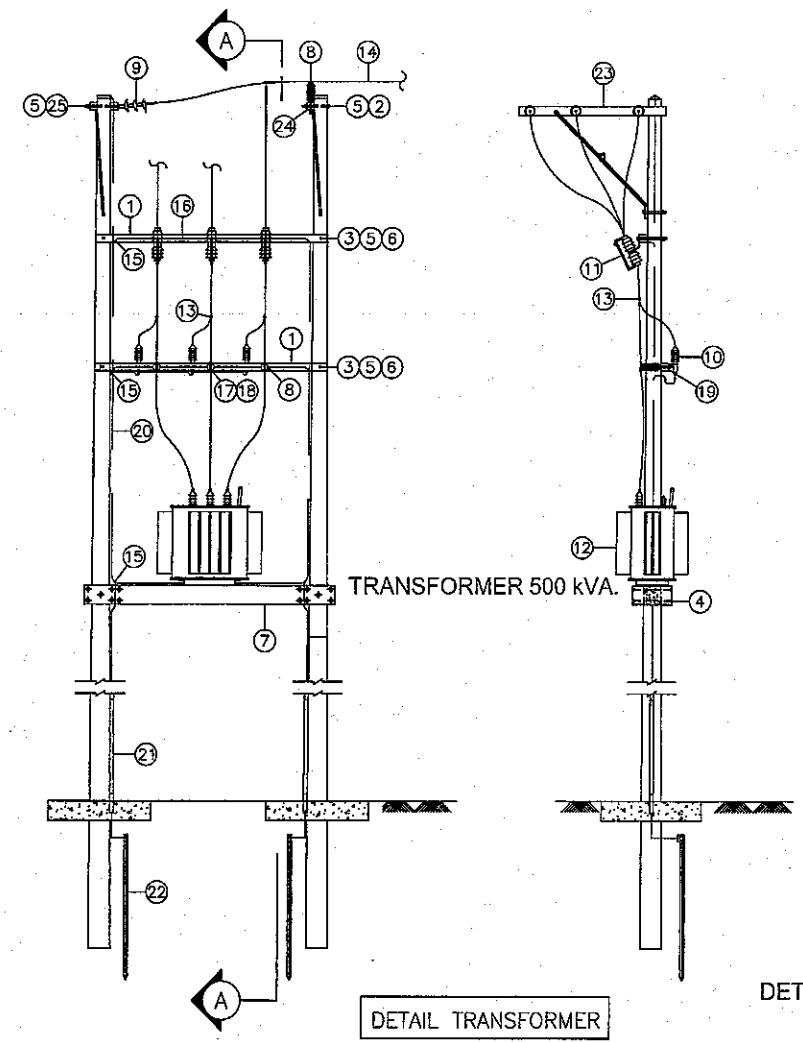
ผู้ดำเนินการ อกบ.11  
นายวิชาญศักดิ์ พงษ์คำ

แบบร่าง  
DETAIL FOR TRANSFORMER 500 KVA.

แผ่นที่	3	แบบร่างแบบ
รวม	3	EE-03
ขนาดส่วน	1:100	
ร./ว./ปี	4/12/69	A3
แบบร่างที่	HSS11-62-EE-01	

เอกสารนี้เป็นทรัพย์สินของกรมสนับสนุนบริการสุขภาพ  
ห้ามมิให้คัดลอกหรือเผยแพร่โดยไม่ได้รับอนุญาต

BILL OF MATERIAL	
ITEM	DESCRIPTION
1.	BEAM , SPUN PRESTRESSED CONCRETE 100 x 100 x 3,200 mm.
2.	BOLT , MACHINE , M.16x300 mm.
3.	BOLT , MACHINE M.16 x 350 mm.
4.	BOLT , MACHINE HEXAGON M.16 x 550 mm.
5.	WASHER , SQUARE , FLAT 52 x 52 x 4.5 mm. HOLE#18 mm.
6.	WASHER , LOCK M.16
7.	PRESTRESSED CONCRETE BEAM 150 x 250 x 3,550 mm. FOR TRANSFORMER PLATFORM
8.	INSULATOR , LINE-POST TYPE , 33 KV. CLASS 57-3L
9.	INSULATOR , SUSPENSION TYPE , CLASS 52-4
10.	LIGHTNING ARRESTER 33 KV. 5 kA.
11.	CUT-OUT , FUSE , OPEN TYPE SINGLE INSULATOR , DROP-OUT 33 kv., 100 A.
12.	TRANSFORMER , 3 # 33,000-400/230 V., 500 KVA.
13.	CONNECTOR , PARALLEL GROOVE , DOUBLE BOLT , AL 25-95 Sq.mm.
14.	SPACED AERIAL CABLE SIZE AS 50 sq.mm. 33 kv.
15.	CLAMP SINGLE U-BOLT M.8
16.	WIRE , STEEL , SOLID , DIAMETER 4 mm.
17.	TAPE , ARMOUR , AL 1 x 10 mm. LENGTH AS REQUIRED
18.	TIE WIRE , AL # 4 mm. LENGTH AS REQUIRED
19.	WASHER , SQUARE , CURVED 60 x 60 x 5 mm. HOLE # 22 mm.
20.	WIRE STEEL STRANDED 50/7 Sq.mm.
21.	CONDUIT , PVC RIGID # 20 x 4000 mm.
22.	ROD , GROUND 60 x 60 x 5 mm. 2000 mm. LONG
23.	BEAM , SPUN PRESTRESSED CONCRETE 120 x 120 x 2,500 mm.
24.	BEAM , SPUN PRESTRESSED CONCRETE 120 x 120 x 3,000 mm.
25.	BOLT , DOUBLE ARMING ROUND EYE M.16 x 450 mm.



TRANSFORMER 500 kVA.

DETAIL TRANSFORMER

DETAIL FOR TRANSFORMER 500 kVA.