



กรมสนับสนุนบริการสุขภาพ  
Department of Health Service Support

โครงการ : ก่อสร้างทางเดินเชื่อมอาคารอุบัติเหตุกับอาคารห้องน้ำผู้ป่วยนอก  
สถานที่ : โรงพยาบาลพระพรหม จังหวัดนครศรีธรรมราช

ศูนย์สนับสนุนบริการสุขภาพที่ 11  
กลุ่มมาตรฐานอาคารและสภาพแวดล้อม  
DRAWING SET

HSS11-63-CE06  
ISSUED OF PACKAGE

<input checked="" type="checkbox"/> A	แบบสถาปัตยกรรม ARCHITECTURE	<input type="checkbox"/> AC	แบบวิศวกรรมเครื่องกลปรับอากาศและระบายอากาศ AIR CONDITION & VENTILATION	<input type="checkbox"/>	แบบเพื่อประสานงาน CO-ORDINATION
<input type="checkbox"/> I	แบบสถาปัตยกรรมภายใน INTERIOR	<input type="checkbox"/> PL	แบบวิศวกรรมเครื่องกลระบบก๊าซทางการแพทย์ PIPELINE	<input type="checkbox"/>	แบบขออนุญาตปลูกสร้าง AUTHORITY SUBMITTAL
<input type="checkbox"/> L	แบบภูมิสถาปัตยกรรม LANDSCAPE	<input type="checkbox"/> SN	แบบวิศวกรรมสุขาภิบาล SANITARY	<input type="checkbox"/>	แบบประกวดราคา BIDDING DOCUMENT
<input type="checkbox"/> C	แบบวิศวกรรมโยธา CIVIL	<input type="checkbox"/> F	แบบวิศวกรรมป้องกันอัคคีภัย FIRE PROTECTION	<input type="checkbox"/>	แบบสัญญาก่อสร้าง CONTRACT DOCUMENT
<input checked="" type="checkbox"/> S	แบบวิศวกรรมโครงสร้าง STRUCTURE	<input checked="" type="checkbox"/> EE	แบบวิศวกรรมไฟฟ้าและสื่อสาร ELECTRICAL		

สารบัญแบบก่อสร้าง

แผ่นที่	สารบัญแบบ
A-01	สารบัญแบบ สัญลักษณ์
A-02	รายการประกอบแบบ 1
A-03	รายการประกอบแบบ 2
A-04	ผังสังเขป ผังเชื่อมอาคาร
A-05	แปลนแสดงอาคารก่อสร้าง
A-06	แปลนขยาย ZONE A
A-07	แปลนก่อสร้างทางลาด ZONE B
A-08	แปลนหลังคา
A-09	รูปตัด A-A
A-10	รูปตัด B-B
A-11	รูปตัด C-C
S-01	แปลนฐานรากและคาน
S-02	แปลนโครงสร้างชั้นทางลาด
S-03	แปลนโครงสร้างคาน
S-04	แบบขยายโครงสร้าง RAMP
S-05	แบบขยายโครงสร้าง แบบขยายอื่นๆ
E-01	แปลนไฟฟ้าแสดงสว่าง

สัญลักษณ์

รูปด้าน 1

ตำแหน่งแสดงรูปด้าน

สัญลักษณ์รูปด้าน

รูปตัด A-A

ตำแหน่งแสดงรูปตัด

แสดงแนวทิศทางอาคาร

รูปขยายที่ ...

ตำแหน่งแสดงรูปขยาย

แสดงจุดขยายแบบ

แสดงแนวทิศทางเสา

แสดงระยะศูนย์กลางถึงศูนย์กลาง

แสดงระยะศูนย์กลางถึงผนัง

แสดงระยะผนังถึงผนัง

ระดับถนน (±0.00)

แสดงระดับพื้น รูปตัดหรือรูปขยาย

แสดงผนังคอนกรีตมวลเบา

แสดงผนังก่อคอนกรีตมวลเบาหนา ~20 ซม.

แสดงผนังก่ออิฐมวลเบา 1/2 แผ่น

แสดงระดับดิน

D1 แสดงหมายเลขประตู

W1 แสดงหมายเลขหน้าต่าง

F1 แสดงหมายเลขวงฝ้า

B1 แสดงหมายเลขบัวเชิงผนัง

แสดงหมายเลขคานผนัง

แสดงหมายเลขฝ้าเพดาน

แสดงหมายเลขข้อกำหนดรายการประกอบแบบ



ศูนย์สนับสนุนบริการสุขภาพที่ 11  
28/10 น.3 ประจักษ์ เมือง ๑ สุราษฎร์ธานี

แบบ

ก่อสร้างทางเดินเชื่อมอาคารอุบัติเหตุ  
กับอาคารห้องนั่งเล่น

สถานที่ก่อสร้าง

โรงพยาบาลพุทธพรหม  
จังหวัดนครศรีธรรมราช

เขียนแบบ

นายวราวุธ หล้าคำ  
สย.13317

สถาปนิก

วิศวกรโครงสร้าง

นายวราวุธ หล้าคำ  
สย.13317

วิศวกรไฟฟ้า

นายวิฑูรย์ ไร่ยั้ง  
สย.18091

ตรวจสอบ

นายวิฑูรย์ ไร่ยั้ง  
ท.กลุ่มมาตรฐานอาคารและสภาพแวดล้อม

เห็นชอบ

นายวันชัย สันติพิทักษ์  
ศูนย์สนับสนุนบริการสุขภาพที่ 11

แบบแสดง

สารบัญแบบ สัญลักษณ์  
และขอบเขตงาน

แบบเลขที่

HSS11-63-CE06

แผ่นที่

A-01

จำนวน

18

วันที่

23/11/2563

งานเขียน





ศูนย์สนับสนุนบริการสุขภาพที่ 11  
26/10 น.5 ต.บึงขัง อ.เมือง จ.อุบลราชธานี

แบบ  
ก่อสร้างทางเดินเชื่อมอาคารอุบัติเหตุ  
กับอาคารห้องผู้ป่วยนอก

สถานที่ก่อสร้าง  
โรงพยาบาลพุทธพรหม  
จังหวัดนครศรีธรรมราช

เขียนแบบ  
นายวราวุธ วัลย์คำ  
สย.13317

สถาปนิก  
วิศกรโครงสร้าง  
นายวราวุธ วัลย์คำ  
สย.13317  
วิศกรไฟฟ้า  
นายวิฑูรย์ นที ไชยวัฒน์  
สย.6091  
ตรวจสอน  
นายวิฑูรย์ นที ไชยวัฒน์  
นักกลุ่มนำตรวจอาคารและสถานประกอบการ  
เขียนขอบ  
นายวิฑูรย์ นที ไชยวัฒน์  
ปล.ศูนย์สนับสนุนบริการสุขภาพที่ 11

แบบแสดง  
รายการประกอบแบบ 2

แบบเลขที่  
HSS11-63-CE06

แผ่นที่  
A-03

จำนวน  
18

วันที่ 23/11/2563

กำกับโดย

**รายละเอียดและข้อกำหนดทั่วไปประกอบงานโครงสร้าง**

- แบบหรือรายการประกอบแบบให้ปฏิบัติตามรายละเอียดและข้อกำหนดนี้ มิฉะนั้น ระบุ
- มาตรฐานสำหรับอาคารคอนกรีตเสริมเหล็กของวิศวกรรมสถานแห่งประเทศไทยในพระบรมราชูปถัมภ์
- กรณีที่ใช้วัสดุคุณภาพต่ำกว่าที่ออกหรือจากระบุในแบบ จะต้องนำเสนอให้ผู้ออกแบบพิจารณาอนุมัติ
- ระยะและขนาดต่างๆ ให้ใช้หน่วยเมตร มิฉะนั้น ระบุ

**ข้อกำหนดสำหรับระยะห่างเหล็กในคอนกรีตหล่อในที่**

ข้อกำหนด	ระยะห่างค่าสุด (ซม.)
1. คอนกรีตที่หล่อติดกับดิน และคิดถึงได้กับดินตลอดเวลา	7.5
2. คอนกรีตที่สัมผัสกับดินหรือถูกแดด	
- สำหรับเหล็กเส้นขนาดเส้นผ่าศูนย์กลางใหญ่กว่า 16 มม.	5.0
- สำหรับเหล็กเส้นขนาดเส้นผ่าศูนย์กลางใหญ่กว่า 16 มม และเล็กกว่า	4.0
3. คอนกรีตที่ไม่สัมผัสกับดินหรือไม่ถูกแดด ในพื้นที่ กั้นพุงและตง	
- สำหรับเหล็กเส้นขนาดเส้นผ่าศูนย์กลาง 35 มม และเล็กกว่า	2.0
- สำหรับเหล็กเส้นเหล็กและเหล็กถูกตั้งในคาน	3.0
- สำหรับเหล็กปลอกเดี่ยวหรือเหล็กปลอกเกลียวในเสา	3.5

**ข้อกำหนดสำหรับระยะห่างเหล็กในคอนกรีตหล่อสำเร็จ**

ข้อกำหนด	ระยะห่างค่าสุด (ซม.)
1. คอนกรีตที่สัมผัสกับดินหรือถูกแดด	
ใน กั้นพุง	
- สำหรับเหล็กเส้นขนาดเส้นผ่าศูนย์กลาง 35 มม และเล็กกว่า	2.0
ใน อังคูลาร์ชนิดอื่น	
- สำหรับเหล็กเส้นขนาดเส้นผ่าศูนย์กลางใหญ่กว่า 20 มม ถึง 36 มม	4.0
- สำหรับเหล็กเส้นขนาดเส้นผ่าศูนย์กลาง 16 มม และเล็กกว่า	3.0
2. คอนกรีตที่ไม่สัมผัสกับดินหรือไม่ถูกแดด	
ใน แผ่นพื้น กั้นพุง และ ตง	
- สำหรับเหล็กเส้นขนาดเส้นผ่าศูนย์กลาง 36 มม และเล็กกว่า	1.5
- สำหรับเหล็กเส้นเหล็กและเหล็กถูกตั้งในคาน	2.5
- สำหรับเหล็กปลอกเดี่ยวหรือเหล็กปลอกเกลียวในเสา	3.0

**ความยาวระยะขึง และระยะต่อทาบ**

สำหรับ  $f_c = 240$  ksc. และ  $f_y = 4000$  ksc.

ขนาดของเหล็กเส้น	ความยาวระยะขึง (มม.)				ความยาวระยะต่อทาบ (มม.)			
	เหล็กรับแรงดึง	เหล็กเสริมบน	ของมาตฐานรับแรงดึง	เหล็กรับแรงอัด	เหล็กรับแรงดึงบน	ของมาตฐานรับแรงดึง	เหล็กรับแรงอัดในเสา	เหล็กรับแรงอัดในเสา
DB10	400	600	250	200	500	650	300	300
DB12	500	600	250	250	600	800	350	300
DB16	650	800	350	350	800	1050	450	400
DB20	800	1000	410	400	1000	1300	650	450

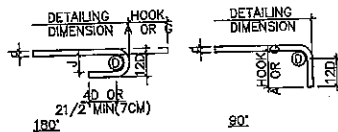


ระยะทาบของขดแรงดึงในพื้นเหล็กเสริมในแผ่นพื้นต้องมีระยะทาบของขดแรงดึงไม่น้อยกว่าระยะขึงของเส้นลวดวงเหล็ก 5 ซม.

**ขดมาตฐาน 180 องศา hook 90 องศา hook**

เส้นผ่าศูนย์กลางเหล็กที่สุดของวงโค้งที่ตัด

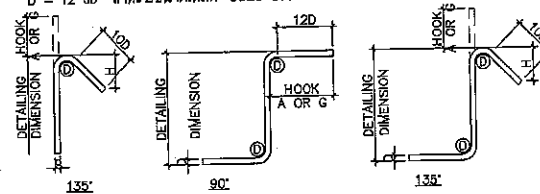
$D = 6 db$  สำหรับขนาดเหล็ก RB6-DB25



ขนาดของเหล็กเส้น	D (มม.)	180 องศา Hook		90 องศา Hook	
		G (มม.)	J (มม.)	G (มม.)	J (มม.)
RB9	55	110	73	120	150
DB10	60	120	80	130	160
DB12	75	130	99	160	200
DB16	100	160	132	210	260
DB20	120	190	200	320	400

ของมาตฐาน 135 องศา hook 90 องศา hook  
เส้นผ่าศูนย์กลางเหล็กที่สุดของวงโค้งที่ตัด

$D = 6 db$  สำหรับขนาดเหล็ก RB6-DB16  
 $D = 12 db$  สำหรับขนาดเหล็ก DB20-DB25



ขนาดของเหล็กเส้น	D (มม.)	180 องศา Hook		90 องศา Hook	
		G (มม.)	J (มม.)	G (มม.)	J (มม.)
RB6	25	40	60	50	45
RB9	35	60	80	70	65
DB10	40	70	90	80	75
DB12	50	80	110	100	90
DB16	65	100	150	130	120
DB20	120	260	320	180	170



ศูนย์สนับสนุนบริการสุขภาพที่ 11  
26/10 ม.3 ต.ประจักษ์ ๓.เมือง จ.สุราษฎร์ธานี

แบบ  
ก่อสร้างทางเดินเชื่อมอาคารอุบัติเหตุ  
กับอาคารห้องผู้ป่วยนอก

สถานที่ก่อสร้าง  
โรงพยาบาลพระพรหม  
จังหวัดนครศรีธรรมราช

เขียนแบบ  
นายวราวุธ ทรัพย์คำ  
สช.13317

สถาปนิก  
วิศวกรโครงสร้าง

นายวราวุธ ทรัพย์คำ  
สช.13317

วิศวกรไฟฟ้า  
นายวิฑูรย์สินธุ์ ไชยวัฒน์  
สป.66091

ตรวจสอบ  
นายวิฑูรย์สินธุ์ ไชยวัฒน์  
หม่อมราชวงศ์ชานนท์และศกาว์วงศ์วัฒน์

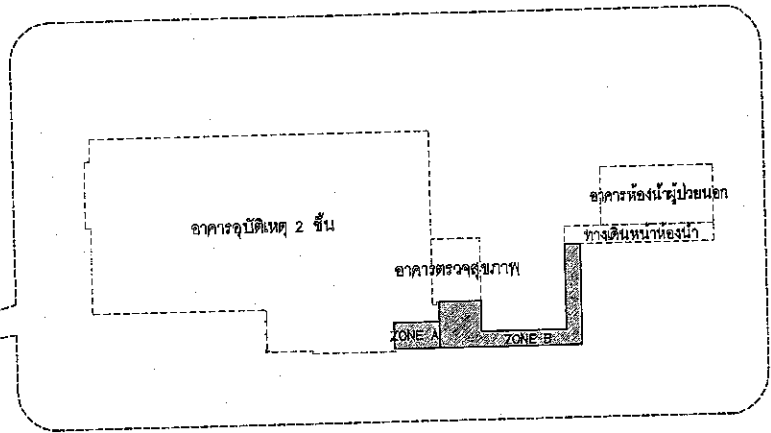
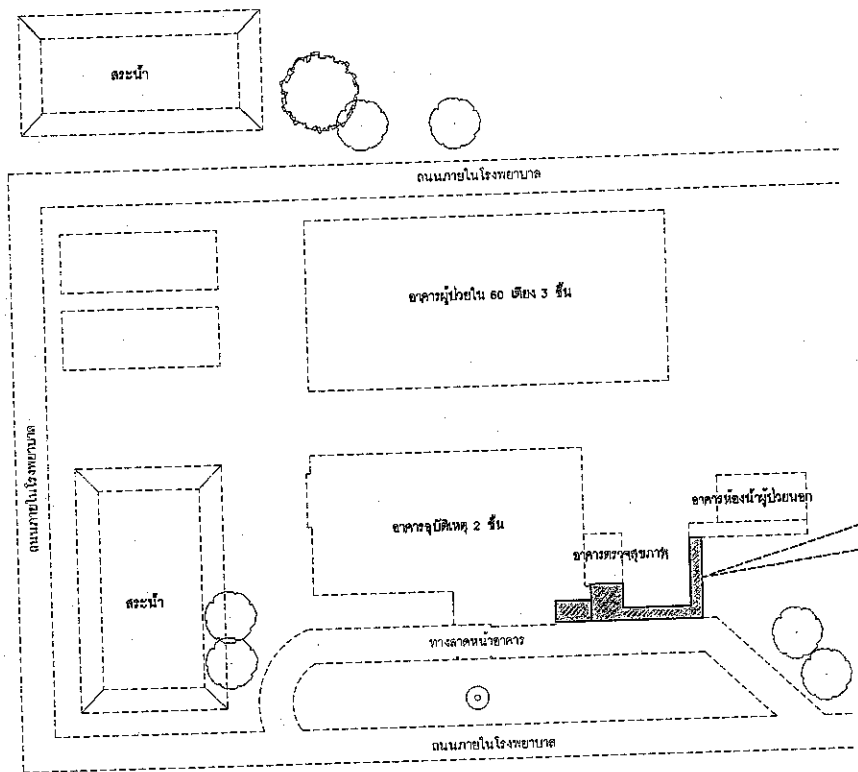
เห็นชอบ  
นายวันชัย สิ้นสิ้นเทศน์  
ผอ.ศูนย์สนับสนุนบริการสุขภาพที่ 11

แบบแสดง  
ผังสังเขป  
ผังเชื่อมอาคาร

แบบเลขที่  
HSS11-63-CE06

แผ่นที่	A-04
จำนวน	18
วันที่	23/11/2563

กำกับแปลน



ผังเชื่อมอาคาร  
NTS.

- ZONE A งานรื้อถอนห้องน้ำดื่ม และปรับไปตั้งเป็นพื้นที่ส่วนที่กั้นผู้ป่วย
- ZONE B งานก่อสร้างทางเดินเชื่อมอาคารอุบัติเหตุกับอาคารห้องผู้ป่วยนอก

\* ผู้รับจ้างต้องดำเนินการสำรวจพื้นที่ ระยะทาง ค่าระดับความสูงให้เหมาะสมกับสภาพพื้นที่ ก่อนดำเนินการ \*

ผังสังเขป  
NTS.



ศูนย์สนับสนุนบริการสุขภาพที่ 11  
26/10 ม.3 ต.บ่อหวี อ.เมือง จ.สุราษฎร์ธานี

แบบ  
ก่อสร้างทางเดินเชื่อมอาคารอุบัติเหตุ  
กับอาคารห้องนำผู้ป่วยนอก

สถานที่ก่อสร้าง  
โรงพยาบาลพุทธพรหม  
จังหวัดนครศรีธรรมราช

เขียนแบบ  
นายวิชาญ พิทักษ์  
สน.13317

สถาปนิก

วิศวกรโครงสร้าง  
นายวิชาญ พิทักษ์  
สน.13317

วิศวกรไฟฟ้า  
นายทศรินทร์ ไชยวัฒน์  
สน.6091

ตรวจสอบ  
นายทศรินทร์ ไชยวัฒน์  
ท.น.กรมการงานอาคารและสภาพแวดล้อม

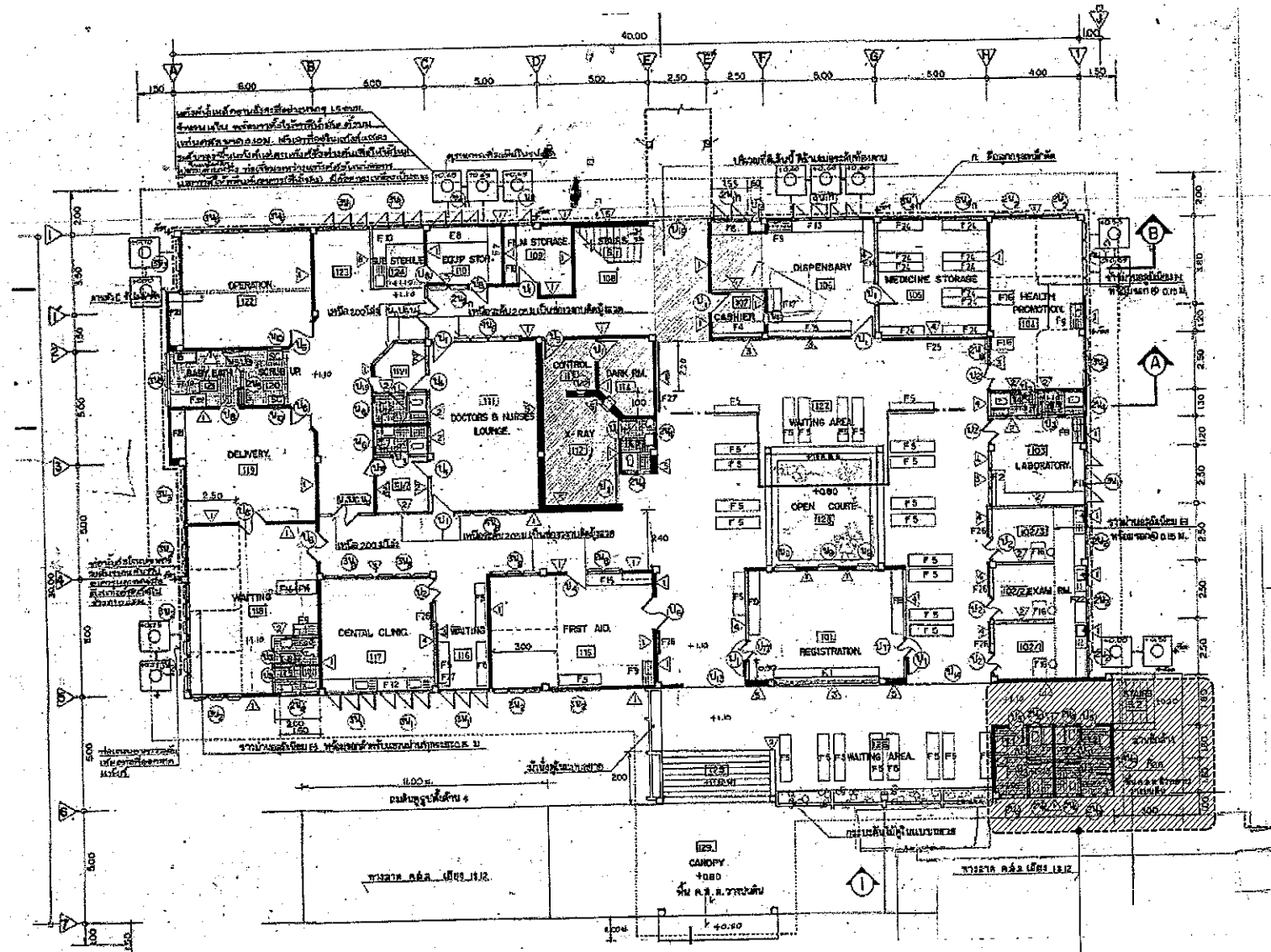
เห็นชอบ  
นายวันชัย สันติสุข  
ผอ.ศูนย์สนับสนุนบริการสุขภาพที่ 11

แบบแสดง

แปลนแสดงการก่อสร้าง

แบบเลขที่	แผ่นที่
HSS11-63-CE06	A-05
	จำนวน
	18
	วันที่ 23/11/2553

ความเห็น



แปลนแสดงการก่อสร้าง ZONE A

NTS.

พื้นที่ชดเชยและปรับปรุงเป็นส่วนที่ผูกพันผู้ป่วย



ศูนย์สนับสนุนบริการสุขภาพที่ 11  
26/10 ม.3 ต.ประจักษ์ อ.เมือง จ.สุราษฎร์ธานี

แบบ

ก่อสร้างทางเดินเชื่อมอาคารอุบัติเหตุ  
กับอาคารห้องนี้ซู่ป่วยนอก

สถานที่ก่อสร้าง

โรงพยาบาลพระพรหม  
จังหวัดนครศรีธรรมราช

เขียนแบบ

นายวราวุฒิชัย หล้าคำ  
สถ.13317

สถาปนิก

วิศวกรโครงสร้าง

นายวราวุฒิชัย หล้าคำ  
สถ.13317

วิศวกรไฟฟ้า

นายภัทรวิวัฒน์ ไชยวัฒน์  
สถ.6091

ตรวจสอบ

นายภัทรวิวัฒน์ ไชยวัฒน์  
หน.กลุ่มมาตรฐานอาคารและสภาพแวดล้อม

เห็นชอบ

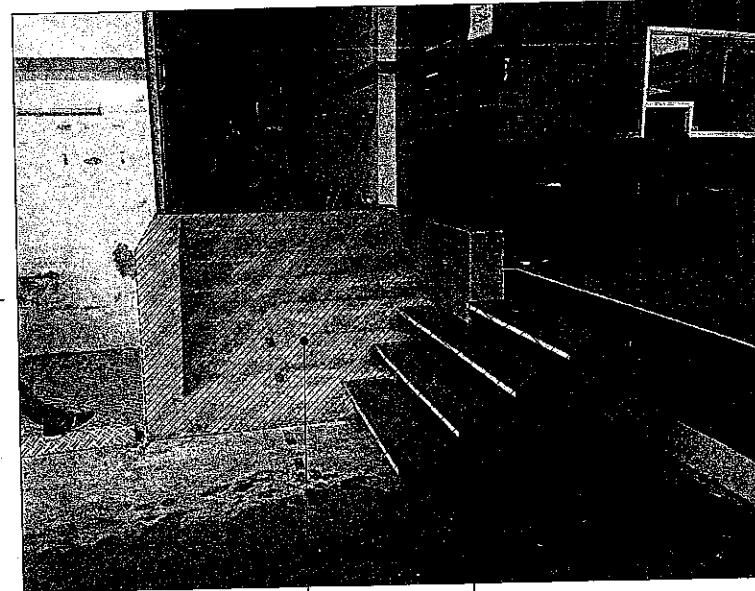
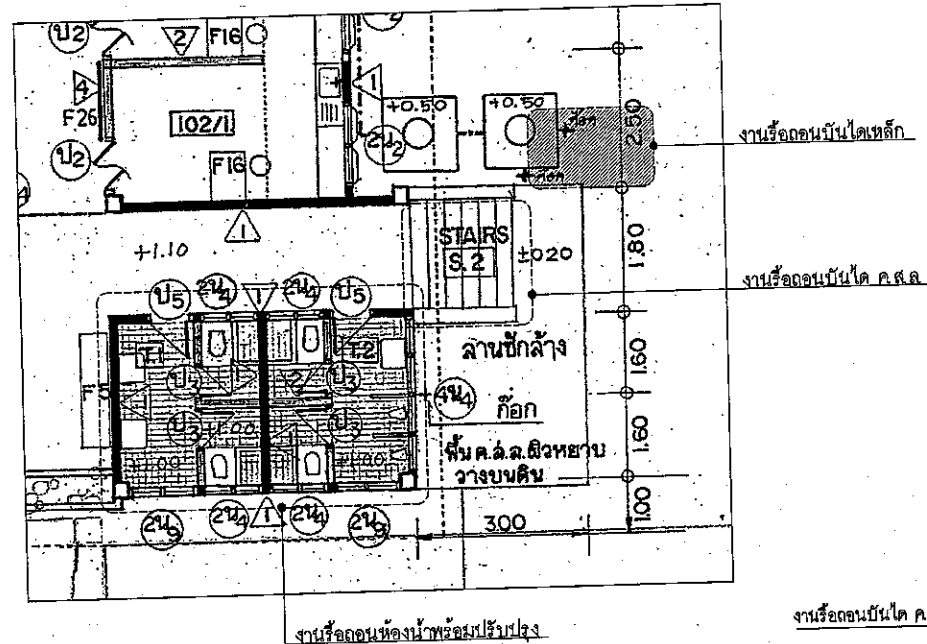
นายวันชัย มั่นสัมฤทธิ์  
ผอ.ศูนย์สนับสนุนบริการสุขภาพที่ 11

แบบแสดง

แปลนขยาย ZONE A

แบบเลขที่	แผ่นที่
HSS11-63-CE06	A-06
จำนวน	วันที่
18	25/11/2563

กรมโยธาธิการ



งานรื้อถอนบันได ค.ส.ล. และขอบบันได ยาวเว้นขอบบันไดด้านใน

งานรื้อถอนบันไดเหล็ก

ภาพแสดงจุดรื้อถอนบันได  
NTS.

ZONE A ก่อนปรับปรุง  
1:100

รายการรื้อถอน

1. งานรื้อถอนผนังห้องชาย - หญิง ประตูและหน้าต่าง จำนวน 2 ห้อง
2. งานรื้อถอนสุขภัณฑ์ ระบบสุขาภิบาล ทั้งหมด
3. งานรื้อถอนพื้นผิวกระเบื้องเดิมออกทั้งหมด
4. งานรื้อถอนฝ้าเพดาน ส่วนห้องน้ำออกทั้งหมด ยกเว้นโครงค้ำ
5. งานรื้อถอนระบบไฟฟ้าแสงสว่างและระบบไฟฟ้ากำลังออกทั้งหมด
6. งานรื้อถอนบันได ค.ส.ล. และขอบบันได ยกเว้นขอบบันไดด้านใน
7. งานรื้อถอนบันไดเหล็ก
8. งานรื้อถอนลานชักร้างออก

รายการก่อสร้าง

1. งานปรับระดับพื้นด้วยปูนทราย พร้อมปูกระเบื้องเคลือบ ชนิดกันลื่น ขนาด 0.60x0.60 m.
2. งานติดตั้งราวกันตกและราวจับ ระหว่างช่วงเสาออกจากทางลาด ความยาว 5.00 m. (ตามแปลนขยาย)
3. งานติดตั้งฝ้าเพดานยิปซัมบอร์ด ชนิดกันชื้นหนา 9 mm. โดยใช้โครงค้ำเดิม พร้อมทาสีอะคริลิก
4. งานติดตั้งไฟฟ้าแสงสว่าง ดูแบบ E-01
5. ผู้รับจ้างต้องเก็บรายละเอียดงานก่อสร้าง และที่ความสะอาดให้เสร็จเรียบร้อย



ศูนย์สนับสนุนบริการสุขภาพที่ 11  
25/10 หมู่ 5 ต.ประจักษ์ อ.เมือง จ.สุราษฎร์ธานี

แบบ

ก่อสร้างทางเดินเชื่อมอาคารอุบัติเหตุ  
กับอาคารห้องน้ำผู้ป่วยนอก

สถานที่ก่อสร้าง

โรงพยาบาลพุทธพรหม  
จังหวัดนครศรีธรรมราช

เขียนแบบ

นายวราวุธ วัลย์คำ  
สช.13317

สถาปนิก

วิศวกรโครงสร้าง

นายวราวุธ วัลย์คำ  
สช.13317

วิศวกรไฟฟ้า

นายอภิสิทธิ์ นันทไชยวัฒน์  
สพ.60091

ตรวจสอบ

นายอภิสิทธิ์ นันทไชยวัฒน์  
หม่อมมาตรีชำนาญการพิเศษและสถาปนิก

เห็นชอบ

นายจันทชัย มั่นสัมฤทธิ์  
ผอ.ศูนย์สนับสนุนบริการสุขภาพที่ 11

แบบแสดง

แปลนก่อสร้างทางลาด ZONE B

แบบเลขที่

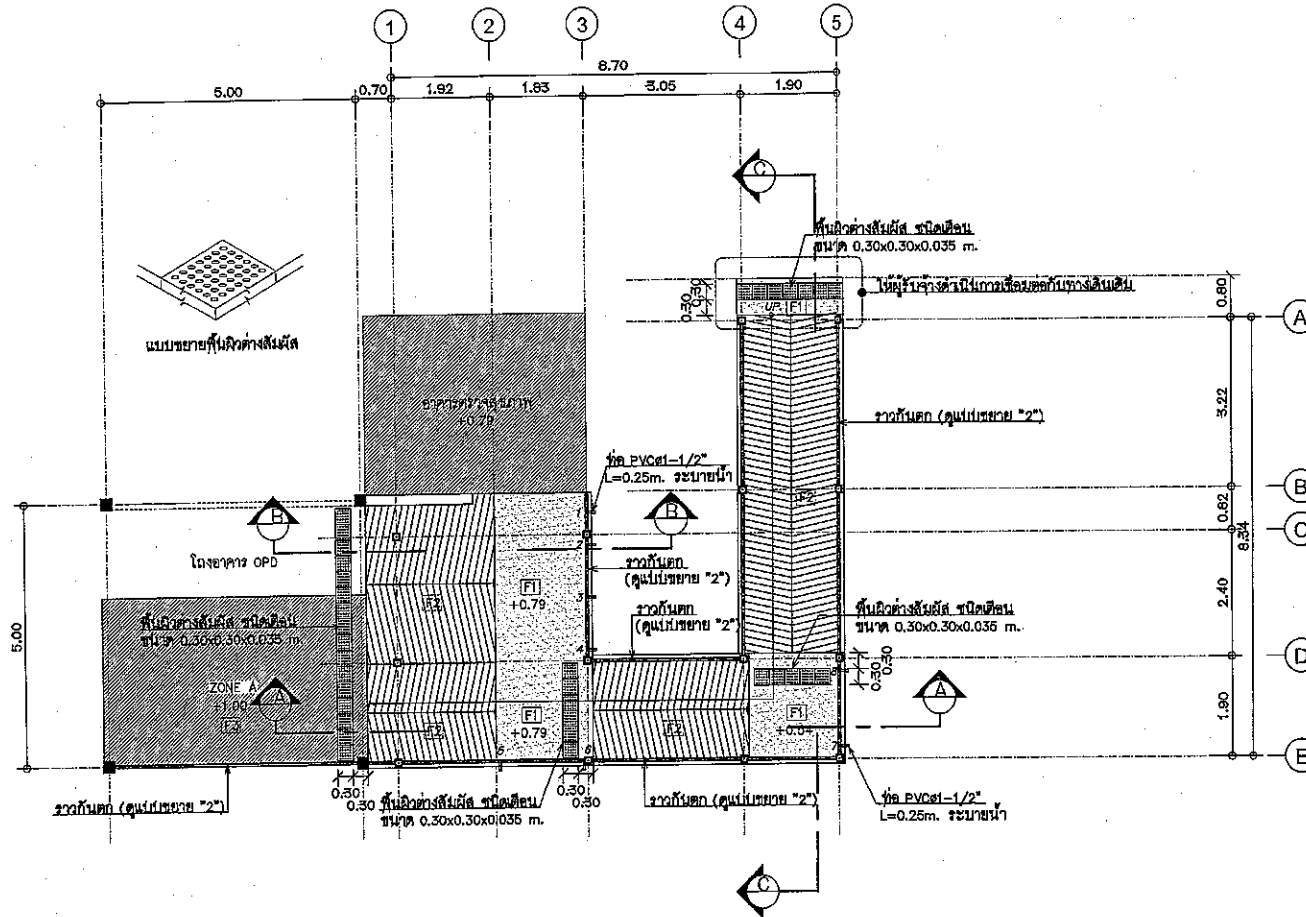
แผ่นที่  
A-07

HSS11-63-CE06

จำนวน  
18

วันที่ 23/11/2563

ความถี่แบบ



แปลนก่อสร้างทางลาด ZONE B  
1:100

- [F1] พื้น คอนกรีต เสริมเหล็ก (ระบบลิ้นและเบอร์ดิงภายในหลัง) รวมทั้งขอบที่ขึ้นและเสาคอนกรีต
- [F2] พื้น คอนกรีต เสริมเหล็ก ติดเส้นลายทางปลา (ระบบลิ้นและเบอร์ดิงภายในหลัง) รวมทั้งขอบที่ขึ้นและเสาคอนกรีต
- [F3] พื้น คอนกรีต ปรับระดับที่ขึ้นด้วยปูนทราย หุ้มอะลูมิเนียมกระเบื้องเคลือบ ชนิดกันลื่น ขนาด 0.60x0.50 m. (ระบบภายในหลัง)

▲ ขอบด้านนอกทางเชื่อม ให้ดำเนินการวางปูนโครงสร้าง และทำลืออะคริลิก (ระบบภายในหลัง) เสาคอนกรีตโครงสร้าง คานคานปูนโครงสร้างภายนอก และทำลืออะคริลิก (ระบบภายในหลัง)









ศูนย์สนับสนุนบริการสุขภาพที่ 11  
26/10 หมู่ 3 ต.บึงขัง อ.เมือง จ.สุราษฎร์ธานี

แบบ  
ก่อสร้างทางเดินเชื่อมอาคารอุบัติเหตุ  
กับอาคารห้องผู้ป่วยนอก

สถานที่ก่อสร้าง  
โรงพยาบาลพระพรหม  
จังหวัดนครศรีธรรมราช

เขียนแบบ  
นายวราวุธ ทรัพย์  
ชัย 13317

วิศวกรโครงสร้าง  
นายวราวุธ ทรัพย์  
ชัย 13317

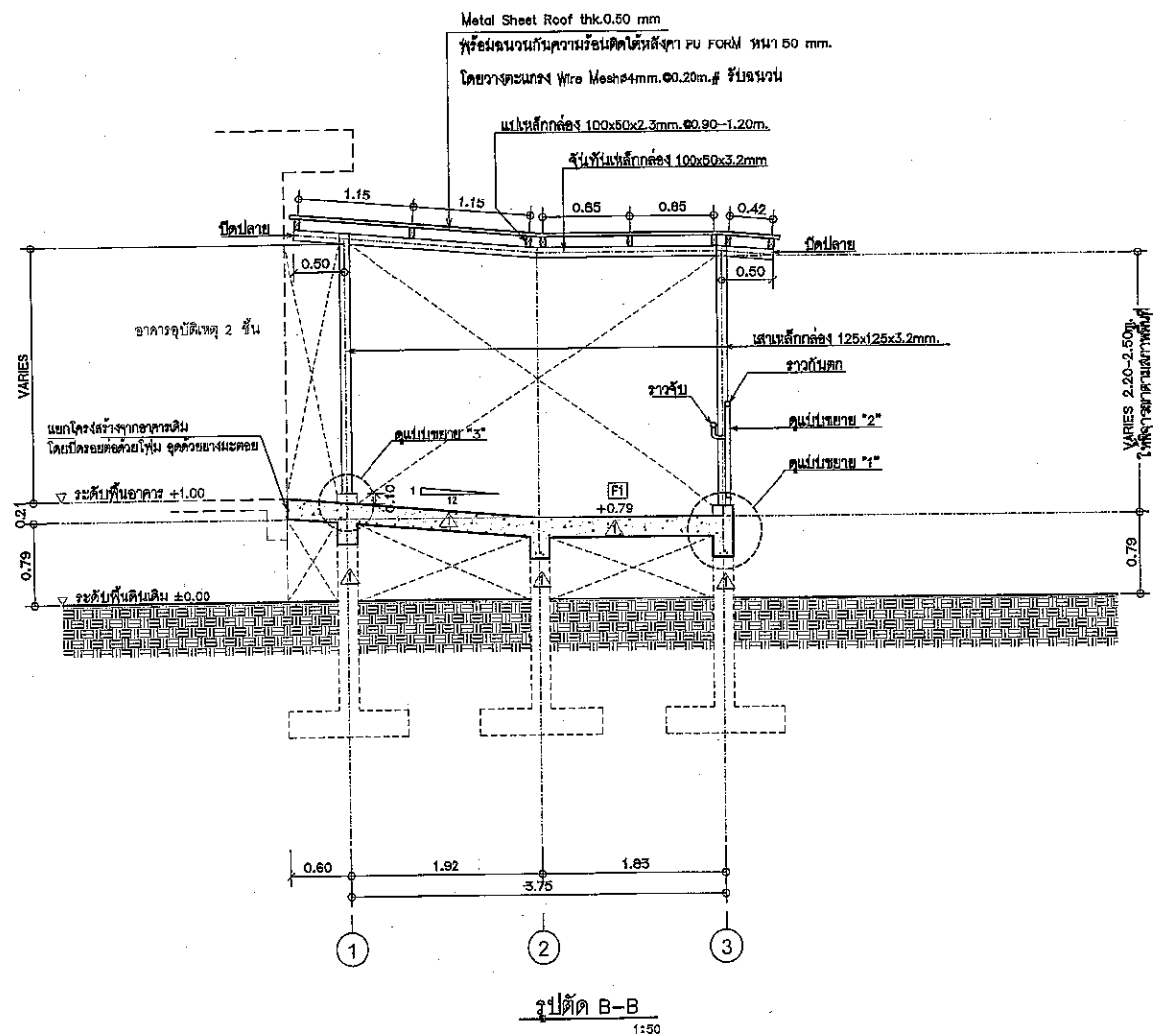
วิศวกรไฟฟ้า  
นายภัทรธินันท์ ไชยวัฒน์  
สปท.6091

ตรวจสอบ  
นายภัทรธินันท์ ไชยวัฒน์  
นน.ก่อนนำตรวจงานและสภาพแวดล้อม

เห็นชอบ  
นายจันชัย มีนสังฤทธิ์  
ผอ.ศูนย์สนับสนุนบริการสุขภาพที่ 11

แบบแสดง  
รูปตัด B-B

แบบเลขที่	แผ่นที่
HSS11-63-CE06	A-10
	จำนวน
	18
วันที่ 23/11/2563	

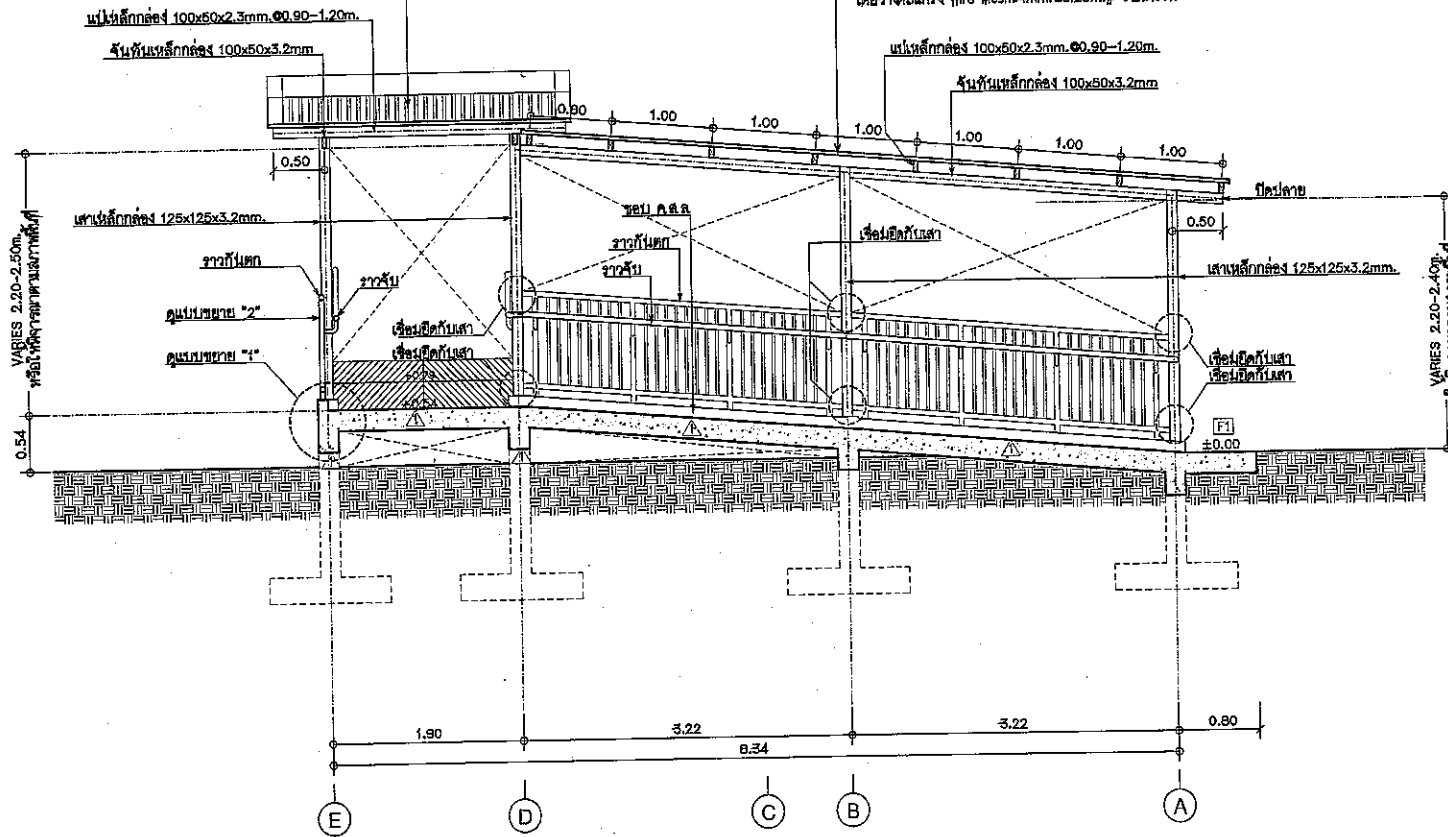


⚠️ ขอเตือนผู้ออกทางเชื่อม ให้ดำเนินการตามแบบโครงสร้าง และรายละเอียด (ระบุปริมาณเหล็ก เหล็กฉาก) ปรึกษาวิศวกรโครงสร้าง ค่าใช้จ่ายปรึกษาภายนอก และรายละเอียด (ระบุปริมาณเหล็ก) ปรึกษาวิศวกร



Metal Sheet Roof thk.0.50 mm  
 หรือฉนวนกันความร้อนติดโพลีสไตรีน PU FORM หนา 50 mm.  
 โดยวางตะแกรง Wire Mesh#4mm.๑0.20m.# รับฉนวน

Metal Sheet Roof thk.0.50 mm  
 หรือฉนวนกันความร้อนติดโพลีสไตรีน PU FORM หนา 50 mm.  
 โดยวางตะแกรง Wire Mesh#4mm.๑0.20m.# รับฉนวน



รูปตัด C-C  
 1:50

⚠️ ข้อควรระวัง: ให้ออกแบบโครงสร้างเป็นโครงสร้าง และทาสีอะคริลิก (อะลูมิเนียมสีเงิน) และทาสีอะคริลิก (อะลูมิเนียมสีเงิน) สำหรับโครงสร้าง คานฉาบปูนโครงสร้างภายนอก และทาสีอะคริลิก (อะลูมิเนียมสีเงิน)

ศูนย์สนับสนุนบริการสุขภาพที่ 11  
 26/10 43 ตรีเพชรบุรี ๑๓๑๑๑

แบบ  
 ก่อสร้างทางดินเชื่อมอาคารอุบิโตเวตุ  
 กับอาคารห้องน้ำผู้ป่วยนอก

สถานที่ก่อสร้าง  
 โรงพยาบาลพระพรหม  
 จังหวัดนครศรีธรรมราช

เขียนแบบ  
 นายวราวุธ ทรัพย์  
 สย.13317

สถาปนิก

วิศวกรโครงสร้าง  
 นายวราวุธ ทรัพย์  
 สย.13317

วิศวกรไฟฟ้า  
 นายอภิสิทธิ์ นนท์ ไชยวัฒน์  
 สย.๒๕๐๑

ตรวจสอบ  
 นายอภิสิทธิ์ นนท์ ไชยวัฒน์  
 หนักผู้มาตรวจงานอาคารและสภาพแวดล้อม

เห็นชอบ  
 นายวันชัย สันติเมท  
 ผอ.ศูนย์สนับสนุนบริการสุขภาพที่ 11

แบบแสดง  
 รูปตัด C-C

แบบเลขที่	แผ่นที่
HSS11-63-CE06	A-11
จำนวน	วันที่
18	23/11/2563

การแก้ไขแบบ



ศูนย์สนับสนุนบริการสุขภาพที่ 11  
26/10 มี.ย. ๒๕๖๕ ๑๕๑๖ ๑๕๑๖๖๖๖๖

แบบ  
ก่อสร้างทางเดินเชื่อมอาคารชุดพิเศษ  
กับอาคารห้องน้ำผู้ป่วยนอก

สถานที่ก่อสร้าง  
โรงพยาบาลพระจอมเกล้า  
จังหวัดนครราชสีมา

เขียนแบบ  
นายวิชาญ ทรัพย์ หล้าคำ  
สย.13317

สถาปนิก

วิศวกรโครงสร้าง  
นายวิชาญ ทรัพย์ หล้าคำ  
สย.13317

วิศวกรไฟฟ้า  
นายวิชาญ ทรัพย์ หล้าคำ  
สย.13317

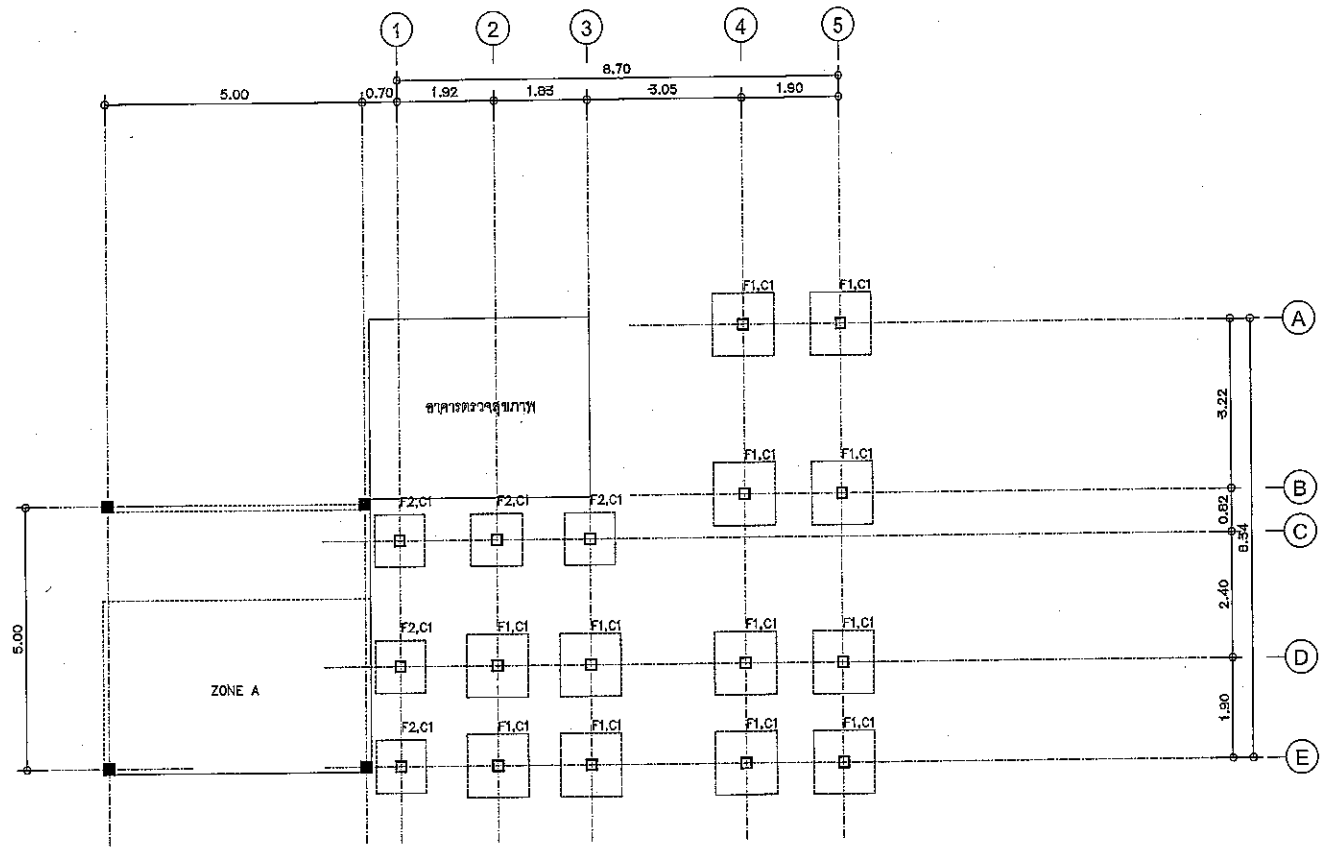
ตรวจสอบ  
นายวิชาญ ทรัพย์ หล้าคำ  
สย.13317

นายวิชาญ ทรัพย์ หล้าคำ  
ผอ. ศูนย์สนับสนุนบริการสุขภาพที่ 11

แบบแสดง  
แปลนฐานรากและตอม่อ

แบบเลขที่	แผ่นที่
HSS11-63-CE06	S-01
	จำนวน
	18
	วันที่ 23/11/2563

นายวิชาญ ทรัพย์ หล้าคำ



แปลนฐานรากและตอม่อ  
1:100





ศูนย์สนับสนุนบริการสุขภาพที่ 11  
25/10 หมู่ 3 ตำบล อเมียง จ.สุราษฎร์ธานี

แบบ  
ก่อสร้างทางเดินเชื่อมอาคารอุบัติเหตุ  
กับอาคารห้องน้ำผู้ป่วยนอก

สถานที่ก่อสร้าง  
โรงพยาบาลพระพรหม  
จังหวัดนครศรีธรรมราช

เขียนแบบ  
นายวราวุฒิ์ หล้าคำ  
สช.13317

สถาปนิก

วิศวกร โครงสร้าง  
นายวราวุฒิ์ หล้าคำ  
สช.13317

วิศวกร ไฟฟ้า  
นายวิฑูรย์ นันทน์ ไชยวัฒน์  
สฟ.6091

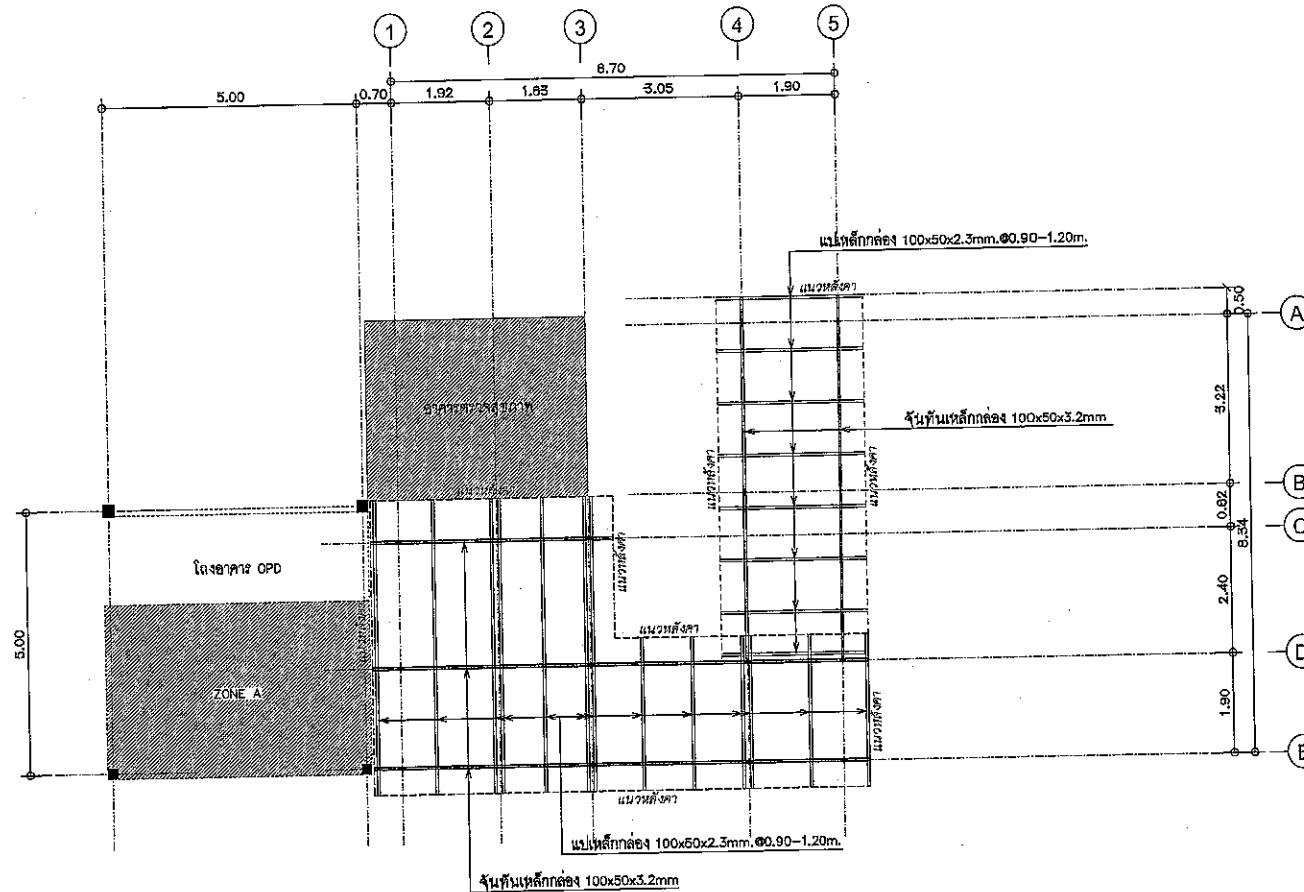
ตรวจสอบ  
นายวิฑูรย์ นันทน์ ไชยวัฒน์  
ทน.กมลมาศฐานอาคารและสถาปนิกวงกลม

เห็นชอบ  
นายวิฑูรย์ นันทน์ ไชยวัฒน์  
ผอ.ศูนย์สนับสนุนบริการสุขภาพที่ 11

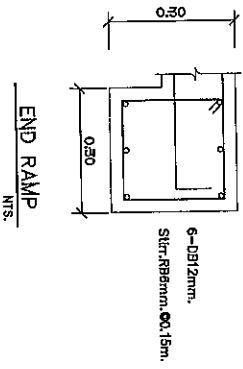
แบบแสดง  
  
แปลนหลังคา

แบบเลขที่	แผ่นที่
HSS11-63-CE06	S-03
	จำนวน
	18
	วันที่ 23/11/2563

การอนุมัติแบบ



แปลนหลังคา  
1:100



ศูนย์สนับสนุนบริการสุขภาพที่ 11  
28/10 113 ตรีเชษฐ์ เมือง จ.สุราษฎร์ธานี

แบบ  
ก่อสร้างทางเดินเชื่อมอาคารอุบัติเหตุ  
กับอาคารห้องผู้ป่วยนอก

สถานที่ก่อสร้าง  
โรงพยาบาลพระพรหม  
จังหวัดนครศรีธรรมราช

เขียนแบบ  
นายวราวุฒิ หล้าคำ  
สช.13317

สถาปนิก

วิศวกรโครงสร้าง  
นายวราวุฒิ หล้าคำ  
สช.13317

วิศวกรไฟฟ้า

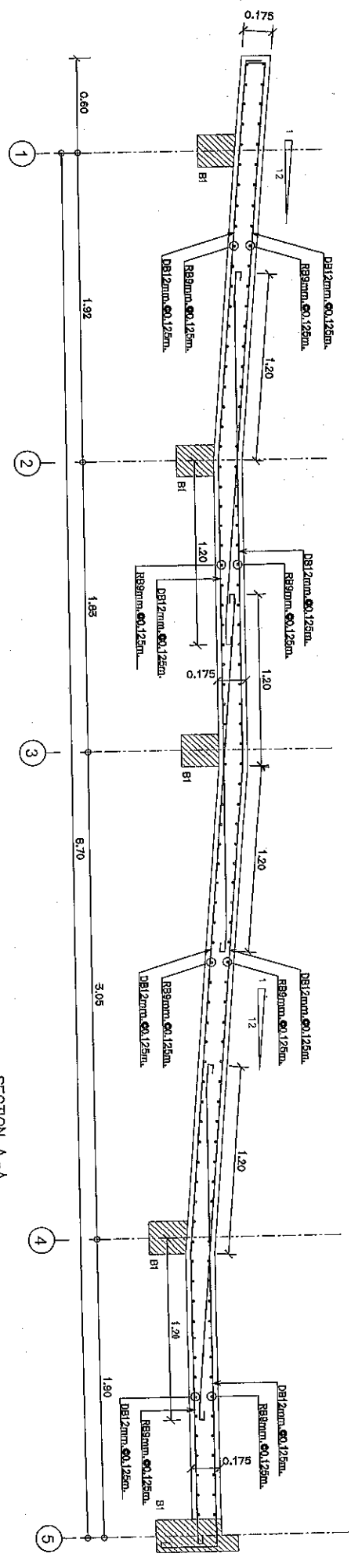
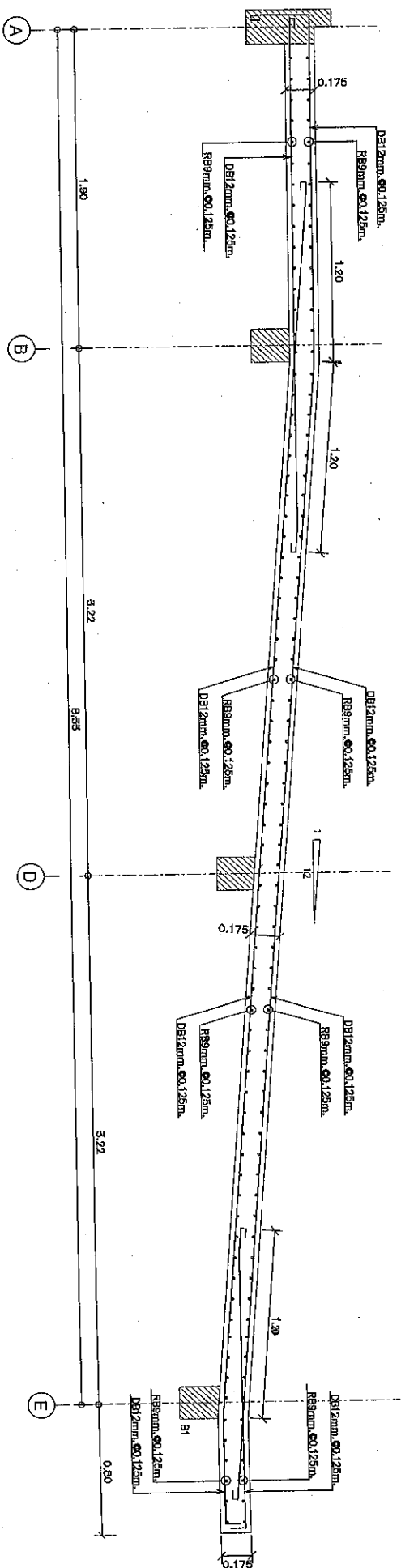
นายภัทรวิวัฒน์ ไชยวัฒน์  
สช.6091

ตรวจออกแบบ  
นายภัทรวิวัฒน์ ไชยวัฒน์  
หม่อมราชวงศ์ชานอาสาและสถาปนิกควบคุม

เห็นชอบ  
นายวิรัช มีนสัมพันธ์  
ผอ.ศูนย์สนับสนุนบริการสุขภาพที่ 11

แบบขยายโครงสร้าง RAMP

แบบเลขที่	แผ่นที่
HSS11-63-CE06	S-04
	จำนวน
	18
	วันที่ 23/11/2563
ทรงคุณวุฒิ	







ศูนย์สนับสนุนบริการสุขภาพที่ 11  
25/10 433 หมู่ 10 ตำบล อ.เมือง จ.สุราษฎร์ธานี

แบบ  
ก่อสร้างทางเดินเชื่อมอาคารอุบัติเหตุ  
กับอาคารห้องผู้ป่วยนอก

สถานที่ก่อสร้าง  
โรงพยาบาลพระพรหม  
จังหวัดนครศรีธรรมราช

(เขียนแบบ  
นายจรูญฤทธิ์ หล้าคำ  
สย 13317  
สถาปนิก

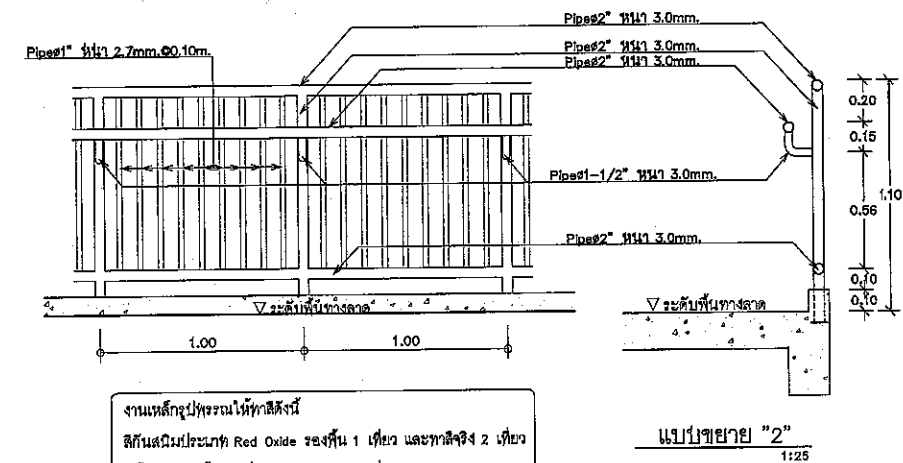
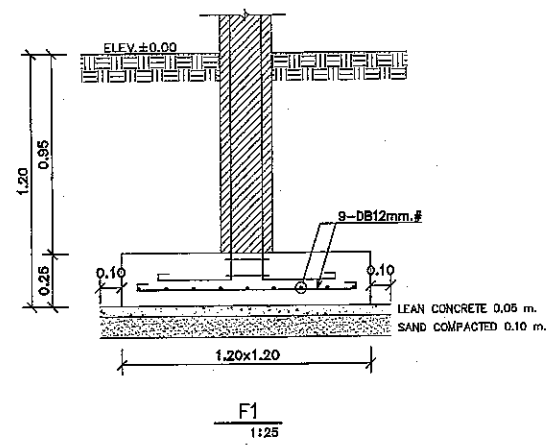
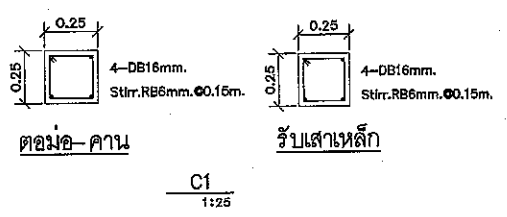
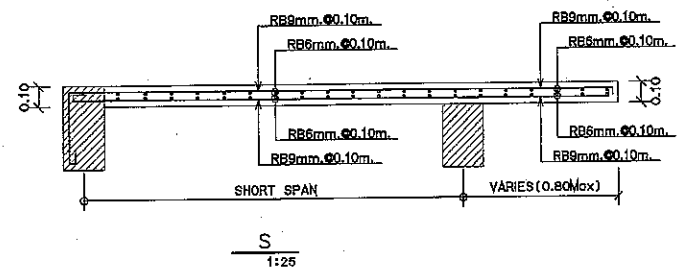
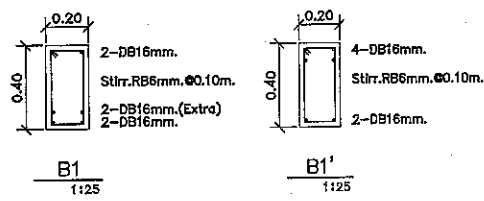
วิศวกรโครงสร้าง  
นายจรูญฤทธิ์ หล้าคำ  
สย 13317  
วิศวกรไฟฟ้า  
นายวิฑูรย์ นันทน์ไชยวัฒน์  
สย 6091

ตรวจสอบ  
นายวิฑูรย์ นันทน์ไชยวัฒน์  
หน. ก่อสร้างอาคารและสภาพแวดล้อม  
เห็นชอบ  
นายวิฑูรย์ นันทน์ไชยวัฒน์  
ผอ.ศูนย์สนับสนุนบริการสุขภาพที่ 11

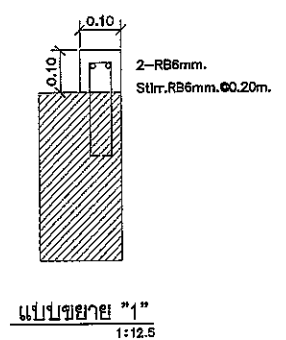
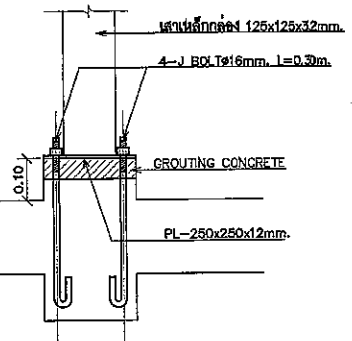
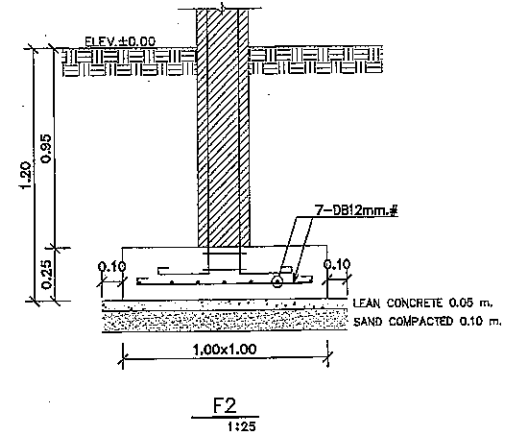
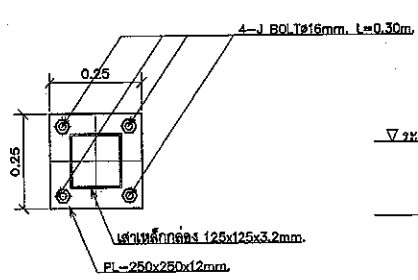
แบบแสดง  
แบบขยายโครงสร้าง  
แบบขยายอื่นๆ

แบบเลขที่	แผ่นที่
HSS11-63-CE06	S-05
จำนวน	18
วันที่	23/11/2563

กษณังคะ



งานเหล็กจุดประจนให้ทาสีสังกะสี  
สีกันสนิมประเภท Red Oxide รองพื้น 1 เทียว และทาสีจริง 2 เทียว  
สีน้ำมัน รองพื้น 1 เทียว และทาสีจริง 2 เทียว





ศูนย์สนับสนุนบริการสุขภาพที่ 11  
25/10 หมู่ 3 ตำบล ๑ อำเภอภูพาน

แบบ

ก่อสร้างทางเดินเชื่อมอาคารอุบัติเหตุ  
กับอาคารห้องผู้ป่วยนอก

สถานที่ก่อสร้าง

โรงพยาบาลพระพรหม  
จังหวัดนครศรีธรรมราช

เขียนแบบ

นายวราวุฒิชัย หล้าคำ  
สช.13317

สถาปนิก

วิศวกรโครงสร้าง

นายวราวุฒิชัย หล้าคำ  
สช.13317

วิศวกรไฟฟ้า

นายเกียรติสินนท์ ไชยวัฒน์  
สฟ.๑091

ตรวจสอบ

นายเกียรติสินนท์ ไชยวัฒน์  
หม่อมมาจารย์ชำนาญพิเศษและสถาปนิกชั้น ๑

เห็นชอบ

นายจันเชิด มีนสังฤทธิ์  
ผอ.ศูนย์สนับสนุนบริการสุขภาพที่ 11

แบบแสดง

แปลนไฟฟ้าแสงสว่าง

แบบเลขที่

HSS11-63-CE06

แผ่นที่

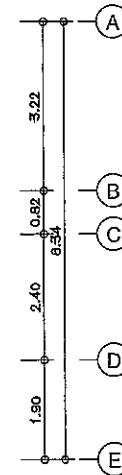
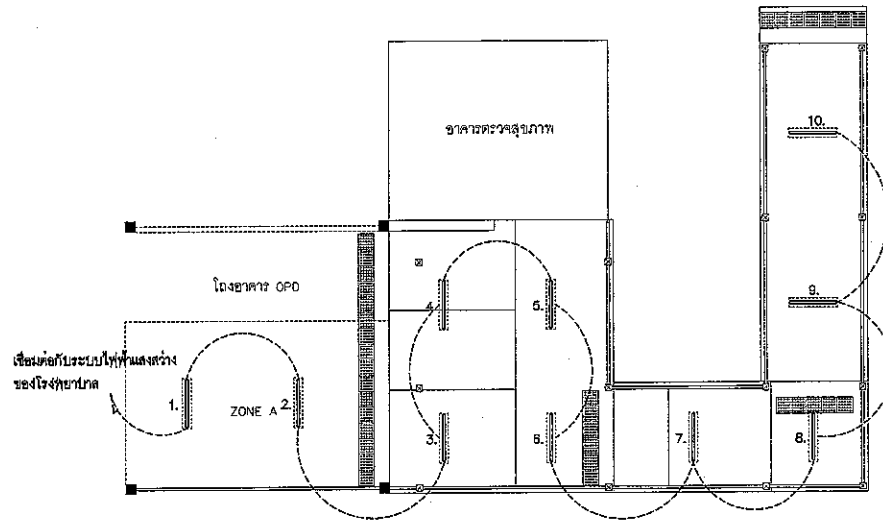
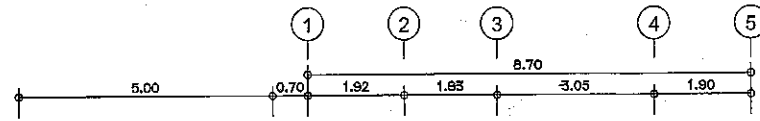
E-01

จำนวน

18

วันที่ 23/11/2563

การแก้ไขแบบ



แปลนไฟฟ้าแสงสว่าง

1:100



ติดตั้งโคมไฟฟ้า T8 LED 1x16 Watt. จำนวน 10 ชุด โดยเดินสายไฟ THW 2x1.5 Sq.mm.

ร้อยท่อ PVC(γ) Ø1" เชื่อมต่อกับระบบไฟฟ้าแสงสว่างของโรงพยาบาล


## สรุปผลการประมาณราคาก่อสร้าง

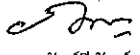
ส่วนราชการ : โรงพยาบาลพระพรหม จังหวัดนครศรีธรรมราช


 โครงการ : ก่อสร้างทางเดินเชื่อมอาคารอุบัติเหตุกับอาคารห้องน้ำผู้ป่วยนอก สถานที่ก่อสร้าง : โรงพยาบาลพระพรหม จังหวัดนครศรีธรรมราช หน่วยงานออกแบบแปลนและรายการ : ศูนย์สนับสนุนบริการสุขภาพที่ 11 แบบเลขที่ : HSS11-63-CE06 เอกสารเลขที่ : - พื้นที่อาคาร 61.00 ตร.ม. ประมาณราคาตามแบบ ปร.4,ปร.5 จำนวน 5 แผ่น จำนวนชั้น - ชั้น ประมาณราคาเมื่อ : เดือน ธันวาคม พ.ศ. 2563

FACTOR - F งานอาคาร เจือ้นไซ - เงินล่วงหน้าจ่าย = 0% , -เงินประกันผลงานหัก = 0% , - ดอกเบี้ยเงินกู้ = 5% ค่าภาษีมูลค่าเพิ่ม 7= %

ลำดับ	รายการ	ราคาค่าก่อสร้าง	หมายเหตุ
1	ค่างานส่วนที่ 1 ค่าวัสดุและค่าแรงงานหมวดงานก่อสร้าง (ทุน)	366,963.02	ใช้ราคากระทรวงพาณิชย์
	ราคารวมค่า Factor F 1.3056	479,106.92	เดือน พฤศจิกายน 2563
2	ค่างานส่วนที่ 2 หมวดงานครุภัณฑ์สิ่งซื้อหรือจัดซื้อ		
	ราคารวมค่า ภาษีมูลค่าเพิ่ม (VAT) 7%	-	
3	ค่างานส่วนที่ 3 ค่าใช้จ่ายพิเศษตามข้อกำหนด (ถ้ามี)		
	รวมเงิน (1)+(2)+(3)	479,106.92	
	คิดเป็นเงินโดยประมาณ	สี่แสนเจ็ดหมื่นเก้าพันหนึ่งร้อยหกบาทถ้วน	

(ลงชื่อ)  ประมาณการ  
(นายวราฤทธิ์ หล้าคำ)  
วิศวกรโยธาโยธาปฏิบัติการ

(ลงชื่อ)  ตรวจสอบ  
(นายภัทรธีรินทร์ ไชยวัฒน์)  
หัวหน้ากลุ่มมาตรฐานอาคารและสภาพแวดล้อม

(ลงชื่อ)  ตรวจสอบ  
(นายวันชัย มั่นสัมฤทธิ์)  
ผู้อำนวยการศูนย์สนับสนุนบริการสุขภาพที่ 11

บัญชีแสดงปริมาณวัสดุและราคา	
โครงการ : ก่อสร้างทางเดินเชื่อมอาคารอุบัติเหตุกับอาคารห้องน้ำผู้ป่วยนอก	แบบเลขที่ : HSS11-63-CE06
สถานที่ก่อสร้าง : โรงพยาบาลพระพรหม จังหวัดนครศรีธรรมราช	เอกสารเลขที่ : -

ลำดับ	รายการ	ค่าแรง		หมายเหตุ
		ต่อหน่วย	เป็นเงิน	
	ส่วนที่ 1 ค่าวัสดุและค่าแรงงานหมวดก่อสร้าง (ทุน)			
1	กลุ่มงานที่ 1			
	(คิดเฉพาะค่าวัสดุและค่าแรงงานหรือทุนซึ่งยังไม่รวมค่าอำนวยการ ดอกเบี้ย กำไร และภาษี)			
	1 หมวดงานรื้อถอน	บาท	7,578.50	
	2 หมวดงานปรับปรุงพื้น ZONE A	บาท	18,511.95	
	3 หมวดงานก่อสร้างทางเชื่อม ZONE B	บาท	340,872.57	
	รวมค่างานกลุ่มที่ 1	บาท	366,963.02	
2	กลุ่มงานที่ 2			
	(คิดเฉพาะค่าวัสดุและค่าแรงงานหรือทุนซึ่งยังไม่รวมค่าอำนวยการ ดอกเบี้ย กำไร และภาษี)			
	2.1 งานครุภัณฑ์จัดจ้างหรือสั่งทำ			
	2.2 งานตกแต่งภายในอาคาร			
	รวมค่างานกลุ่มที่ 2			
3	กลุ่มงานที่ 3			
	(คิดเฉพาะค่าวัสดุและค่าแรงงานหรือทุนซึ่งยังไม่รวมค่าอำนวยการ ดอกเบี้ย กำไร และภาษี)			
	3.1 งานภูมิทัศน์			
	3.2 งานฝังบริเวณและงานก่อสร้างประกอบอื่นๆ			
	รวมค่างานกลุ่มที่ 3			
	ส่วนที่ 2 หมวดงานครุภัณฑ์สั่งซื้อหรือจัดซื้อ			
	(คิดราคาผู้ผลิตหรือตัวแทนจำหน่ายซึ่งยังไม่รวมค่าภาษี)			
	รวม			
	รวมค่างานส่วนที่ 2			
	ส่วนที่ 3 หมวดค่าใช้จ่ายพิเศษตามข้อกำหนด(ถ้ามี)			
	(คิดในราคาเหมารวม ซึ่งรวมค่าใช้จ่ายและค่าภาษีไว้ด้วยแล้ว)			
	1 หมวดค่าใช้จ่ายพิเศษตามข้อกำหนด เงื่อนไข และความจำเป็นต้องมี			
	รวมค่างานส่วนที่ 3			

แบบสรุปค่าใช้จ่ายของงานก่อสร้าง	
โครงการ : ก่อสร้างทางเดินเชื่อมอาคารอุบัติเหตุกับอาคารห้องน้ำผู้ป่วยนอก	แบบเลขที่ HSS11-63-CE06
สถานที่ก่อสร้าง : โรงพยาบาลพระพรหม จังหวัดนครศรีธรรมราช	เอกสารเลขที่ -
ผู้ประมาณราคา : นายวราวุธย์ หล้าคำ	วันที่ประมาณราคา : เดือน ธันวาคม พ.ศ. 2563
ผู้รับราคา :	วันที่รับราคา :
ผู้ตรวจสอบ :	พื้นที่อาคาร 61.00 ตร.ม.
	จำนวนชั้น -
	สถาปนิก -

ลำดับ	รายการ	หน่วย	จำนวน	ค่าวัสดุ		ค่าแรง		รวมเงิน
				ต่อหน่วย	เป็นเงิน	ต่อหน่วย	เป็นเงิน	
	ส่วนที่ 1 ค่าวัสดุและค่าแรงงานหมวดก่อสร้าง (ทุน)							
1	กลุ่มที่ 1							
	1 หมวดงานรื้อถอน							
	1.1 งานรื้อพื้นกระเบื้องเดิม (รื้อขนไป)	ตร.ม.	16.00	-	-	50.00	800.00	800.00
	1.2 งานรื้อถอนผนังห้องน้ำ (รื้อขนไป)	ตร.ม.	85.50	-	-	35.00	2,992.50	2,992.50
	1.3 งานรื้อถอนประตูลูมึนนิยัมพร้อมกระจก (รื้อกอง)	ตร.ม.	11.48	-	-	100.00	1,148.00	1,148.00
	1.4 งานรื้อถอนหน้าต่างลูมึนนิยัมพร้อมกระจก (รื้อกอง)	ตร.ม.	3.84	-	-	100.00	384.00	384.00
	1.5 งานรื้อถอนสุขภัณฑ์ทั้งหมด (รื้อกอง)	ชุด	10.00	-	-	100.00	1,000.00	1,000.00
	1.6 งานรื้อถอนดวงโคมไฟพร้อมสายไฟ (รื้อกอง)	ชุด	5.00	-	-	30.00	150.00	150.00
	1.7 งานรื้อถอนฝ้าเพดาน (รื้อขนไป)	ตร.ม.	16.00	-	-	25.00	400.00	400.00
	1.8 งานรื้อถอนลานซักล้าง ค.ส.ล.วางบนดิน ทน 0.10 ม. (รื้อขนไป)	ตร.ม.	3.20	-	-	70.00	224.00	224.00
	1.9 งานรื้อถอนบันได ค.ส.ล. (รื้อขนไป)	ลบ.ม.	0.80	-	-	600.00	480.00	480.00
	รวม						7,578.50	7,578.50
	2 หมวดงานปรับปรุงพื้นที่ ZONE A							
	2.1 งานปูกระเบื้องเคลือบ ชนิดกันลื่น ขนาด 0.60x0.60 ม. (F3)	ตร.ม.	14.56	300.00	4,368.00	174.00	2,533.44	6,901.44
	2.2 งานติดตั้งแผ่นฝ้าเพดานยิปซัมบอร์ด ชนิดกันชื้น หนา 9 มม.	ตร.ม.	16.00	129.00	2,064.00	75.00	1,200.00	3,264.00
	2.3 งานทาสีอะคริลิก ฝ้าเพดาน	ตร.ม.	16.00	45.00	720.00	30.00	480.00	1,200.00
	2.4 งานติดตั้งโคมไฟ T8 LED ขนาด 1x16W. (ชนิดลอยตัว)	ชุด	2.00	350.00	700.00	115.00	230.00	930.00
	2.5 งานสายไฟฟ้า THW 1x1.5 ตร.มม.	เมตร	7.00	6.93	48.51	5.00	35.00	83.51
	2.6 ท่อ PVC(Y) Dia 1/2"	เมตร	3.50	21.25	74.38	25.00	87.50	161.88
	2.7 รายการเบ็ดเตล็ด	งาน	1.00	18.43	18.43	-	-	18.43

แบบสรุปค่าใช้จ่ายของงานก่อสร้าง			
โครงการ : ก่อสร้างทางเดินเชื่อมอาคารอุบัติเหตุกับอาคารห้องน้ำผู้ป่วยนอก			แบบเลขที่ : HSS11-63-CE06
สถานที่ก่อสร้าง : โรงพยาบาลพระพรหม จังหวัดนครศรีธรรมราช			เอกสารเลขที่ : -
ผู้ประมาณราคา : นายวราวุธ หล้าคำ		วันที่ประมาณราคา : เดือน ธันวาคม พ.ศ. 2563	พื้นที่อาคาร : 61.00 ตร.ม.
ผู้รับราคา :		วันที่รับราคา :	จำนวนชั้น : -
ผู้ตรวจสอบ :			สถาปนิก : -

ลำดับ	รายการ	หน่วย	จำนวน	ค่าวัสดุ		ค่าแรง		รวมเงิน
				ต่อหน่วย	เป็นเงิน	ต่อหน่วย	เป็นเงิน	
	2.8 งานราวกันตก (ตามแบบขยาย "2")							
	- ท่อกลมดำ Dia 2" หนา 3.0 มม.	เมตร	18.80	89.58	1,684.10	-	-	1,684.10
	- ท่อกลมดำ Dia 1-1/2" หนา 3.0 มม.	เมตร	0.80	71.66	57.33	-	-	57.33
	- ท่อกลมดำ Dia 1" หนา 2.7 มม.	เมตร	31.39	35.78	1,123.13	-	-	1,123.13
	- ค่าเชื่อมราวกันตก	กก.	140.90	-	-	10.00	1,409.00	1,409.00
	- สีกันสนิม Red Oxide	ตร.ม.	5.49	30.00	164.70	35.00	192.15	356.85
	- สีน้ำมัน	ตร.ม.	5.49	46.00	252.54	38.00	208.62	461.16
	2.9 แผ่นพื้นผิวต่างสัมผัส ชนิดเดือน ขนาด 0.30x0.30x0.035 ม.	ตร.ม.	1.44	440.00	633.60	158.00	227.52	861.12
	รวม				11,908.72		6,603.23	18,511.95
	3 หมวดงานก่อสร้างทางเชื่อม ZONE B							
	3.1 งานดินขุด-ถมคืน	ลบ.ม.	41.47	-	-	125.00	5,183.75	5,183.75
	3.2 ทราดยาบรอรพื้น	ลบ.ม.	3.07	500.00	1,535.00	99.00	303.93	1,838.93
	3.3 งานคอนกรีตผสมเสร็จ Str.180 ksc. (Cyn)	ลบ.ม.	1.53	2,299.00	3,517.47	391.00	598.23	4,115.70
	3.4 งานคอนกรีตผสมเสร็จสำหรับโครงสร้าง Str.240 ksc. (Cyn)	ลบ.ม.	16.22	2,411.00	39,106.42	391.00	6,342.02	45,448.44
	3.5 Grouting Concrete	ถุง	3.00	242.00	726.00	-	-	726.00
	3.6 งานเหล็กเสริมคอนกรีต							
	- DB 16 มม. (SD40)	กก.	477.20	22.98	10,966.06	3.30	1,574.76	12,540.82
	- DB 12 มม. (SD40)	กก.	1,207.00	20.09	24,248.63	3.30	3,983.10	28,231.73
	- RB 9 มม. (SR24)	กก.	470.00	20.41	9,592.70	4.10	1,927.00	11,519.70
	- RB 6 มม. (SR24)	กก.	204.00	22.52	4,594.08	4.10	836.40	5,430.48

แบบสรุปค่าใช้จ่ายของงานก่อสร้าง			
โครงการ : ก่อสร้างทางเดินเชื่อมอาคารอุบัติเหตุกับอาคารห้องน้ำผู้ป่วยนอก	แบบเลขที่	HSS11-63-CE06	
สถานที่ก่อสร้าง : โรงพยาบาลพระพรหม จังหวัดนครศรีธรรมราช	เอกสารเลขที่	-	
ผู้ประมาณราคา : นายวราวุธ หล้าคำ	วันที่ประมาณราคา :	เดือน ธันวาคม พ.ศ. 2563	
ผู้ปรับราคา :	วันที่ปรับราคา :	-	
ผู้ตรวจสอบ :	พื้นที่อาคาร	61.00 ตร.ม.	
	จำนวนชั้น	-	
	สถาปนิก	-	

ลำดับ	รายการ	หน่วย	จำนวน	ค่าวัสดุ		ค่าแรง		รวมเงิน
				ต่อหน่วย	เป็นเงิน	ต่อหน่วย	เป็นเงิน	
3.7	ลวดผูกเหล็ก เบอร์ 18	กก.	70.74	51.71	3,657.97	-	-	3,657.97
3.8	งานไม้แบบ	ลบ.ฟ.	79.30	575.70	45,653.01	-	-	45,653.01
3.9	งานไม้โครง 30% ของไม้แบบ	ลบ.ฟ.	23.79	575.70	13,695.90	-	-	13,695.90
3.10	ค่าแรงไม้แบบ	ตร.ม.	99.16	-	-	133.00	13,188.28	13,188.28
3.11	ตะปู	กก.	19.80	51.41	1,017.92	-	-	1,017.92
3.12	งานทำผิวทรายล้าง (F1) (F2)	ตร.ม.	43.13	280.00	12,076.40	99.00	4,269.87	16,346.27
3.13	ค่าแรงขีดร่องลายกว้างปลา (F2)	ตร.ม.	32.55	-	-	45.00	1,464.75	1,464.75
3.14	งานอาบปูนโครงสร้าง (ภายนอก)	ตร.ม.	10.70	74.00	791.80	115.00	1,230.50	2,022.30
3.15	งานทาสีอะคริลิก	ตร.ม.	10.70	45.00	481.50	34.00	363.80	845.30
3.16	งานโครงหลังคาเหล็กรูปพรรณ							
	- เหล็กกล่อง ขนาด 125x125x3.2 มม.	เมตร	30.80	272.00	8,377.60	-	-	8,377.60
	- เหล็กกล่อง ขนาด 100x50x3.2 มม.	เมตร	38.00	159.00	6,042.00	-	-	6,042.00
	- เหล็กกล่อง ขนาด 100x50x2.3 มม.	เมตร	79.80	116.00	9,256.80	-	-	9,256.80
	- PL 250x250x12 มม.	แผ่น	14.00	117.00	1,638.00	-	-	1,638.00
	- J-Bolt Dia 16 มม. ยาว 30 ซม.	ตัว	56.00	72.00	4,032.00	-	-	4,032.00
	- ค่าเชื่อมเหล็กโครงหลังคา	กก.	1,046.00	-	-	10.00	10,460.00	10,460.00
	- สีกันสนิม Red Oxide	ตร.ม.	50.74	30.00	1,522.20	35.00	1,775.90	3,298.10
	- สีน้ำมัน	ตร.ม.	50.74	46.00	2,334.04	38.00	1,928.12	4,262.16
3.17	งานหลังคา Metal Sheet ทหนา 0.50 มม. พร้อมฉนวนกันความร้อนติดใต้หลังคา	ตร.ม.	61.00	450.00	27,450.00	70.00	4,270.00	31,720.00
	PU FORM ทหนา 50 มม.							

แบบสรุปค่าใช้จ่ายของงานก่อสร้าง	
โครงการ : ก่อสร้างทางเดินเชื่อมอาคารอุบัติเหตุกับอาคารห้องน้ำผู้ป่วยนอก	แบบเลขที่ HSS11-63-CE06
สถานที่ก่อสร้าง : โรงพยาบาลพระพรหม จังหวัดนครศรีธรรมราช	เอกสารเลขที่ -
ผู้ประมาณราคา : นายวราวุทธิ์ หล้าคำ	วันที่ประมาณราคา : เดือน ธันวาคม พ.ศ. 2563
ผู้รับราคา :	วันที่ปรับราคา :
ผู้ตรวจสอบ :	พื้นที่อาคาร 61.00 ตร.ม.
	จำนวนชั้น -
	สถาปนิก -

ลำดับ	รายการ	หน่วย	จำนวน	ค่าวัสดุ		ค่าแรง		รวมเงิน
				ต่อหน่วย	เป็นเงิน	ต่อหน่วย	เป็นเงิน	
	3.18 ตะแกรง Wire Mesh Dia 4mm. @ 0.20m. #	ตร.ม.	61.00	27.00	1,647.00	5.00	305.00	1,952.00
	3.19 ครอบข้าง Metal Sheet กว้าง 0.30 ม. หนา 0.50 มม.	เมตร	33.30	195.00	6,493.50	50.00	1,665.00	8,158.50
	3.20 สกรูสำหรับยึดหลังคา Metal Sheet	ตัว	328.00	2.00	656.00	-	-	656.00
	3.20 งานราวกันตก (ตามแบบขยาย "2")							
	- ท่อกลมดำ Dia 2" หนา 3.0 มม.	เมตร	128.50	89.58	11,511.03	-	-	11,511.03
	- ท่อกลมดำ Dia 1-1/2" หนา 3.0 มม.	เมตร	7.00	71.66	501.62	-	-	501.62
	- ท่อกลมดำ Dia 1" หนา 2.7 มม.	เมตร	162.68	35.78	5,820.69	-	-	5,820.69
	- ค่าเชื่อมราวกันตก	กก.	867.60	-	-	10.00	8,676.00	8,676.00
	- สีกันสนิม Red Oxide	ตร.ม.	33.73	30.00	1,011.90	35.00	1,180.55	2,192.45
	- สีน้ำมัน	ตร.ม.	33.73	46.00	1,551.58	38.00	1,281.74	2,833.32
	3.21 งานติดตั้งโคมไฟ T8 LED ขนาด 1x16W. (ชนิดลอยตัว)	ชุด	8.00	350.00	2,800.00	115.00	920.00	3,720.00
	3.22 งานสายไฟฟ้า THW 1x1.5 ตร.มม.	เมตร	43.40	6.93	300.76	5.00	217.00	517.76
	3.23 ท่อ PVC(Y) Dia 1"	เมตร	21.70	21.25	461.13	25.00	542.50	1,003.63
	3.24 รายการเบ็ดเตล็ด	งาน	1.00	114.28	114.28	-	-	114.28
	3.25 ท่อ PVC Dia 1-1/2" Class 8.5	เมตร	2.00	86.31	172.62	30.00	60.00	232.62
	3.26 แผ่นพื้นผิวต่างสัมผัส ชนิดเคอน ขนาด 0.30x0.30x0.035 ม.	ตร.ม.	1.62	440.00	712.80	158.00	255.96	968.76
	รวม				266,068.41		74,804.16	340,872.57



**แบ่งงวดงาน - งวดเงิน และระยะเวลาการก่อสร้าง**

โครงการ	ก่อสร้างทางเดินเชื่อมอาคารอุบัติเหตุกับอาคารห้องน้ำผู้ป่วยนอก
	จำนวน ๑ โครงการ
สถานที่ก่อสร้าง	โรงพยาบาลพระพรหม จังหวัดนครศรีธรรมราช
ราคาค่าก่อสร้าง	๑๐๐%
ระยะเวลาก่อสร้าง	๙๐ วัน (เก้าสิบวัน)
การก่อสร้างแบ่งเป็น	๑ งวด (หนึ่งงวด)
งวดที่ ๑ (สุดท้าย)	จำนวนเงิน ๑๐๐% (ร้อยละร้อยของเงินสัญญาจ้าง) จ่ายให้เมื่อผู้รับจ้างได้ดำเนินการดังนี้

**๑.งานปรับปรุงพื้นที่ส่วนพักผอนผู้ป่วย ZONE A**

๑. รื้อถอนผนังห้อง แล้วเสร็จ
๒. รื้อถอนสุขภัณฑ์ ระบบสุขาภิบาล ทั้งหมด
๓. ปรับปรุงเป็นพื้นที่ส่วนพักผอนผู้ป่วย แล้วเสร็จ
๔. รื้อถอนพื้นผิวกระเบื้องเดิมออกทั้งหมด แล้วเสร็จ
๕. รื้อถอนฝ้าเพดาน ส่วนห้องน้ำออกทั้งหมด ยกเว้นโครงเคร่า แล้วเสร็จ
๖. รื้อถอนระบบไฟฟ้าแสงสว่างและระบบไฟฟ้ากำลังออกทั้งหมด แล้วเสร็จ
๗. รื้อถอนบันได ค.ส.ล. และบันไดเหล็ก แล้วเสร็จ
๘. รื้อถอนลานซักล้าง แล้วเสร็จ
๙. ปรับระดับและปูพื้นกระเบื้อง แล้วเสร็จ
๑๐. ติดตั้งราวกันตกและราวจับ แล้วเสร็จ
๑๑. ติดตั้งฝ้าเพดาน แล้วเสร็จ
๑๒. ติดตั้งระบบไฟฟ้า แล้วเสร็จ

**๒.งานก่อสร้างทางเดินเชื่อมอาคารอุบัติเหตุกับอาคารห้องน้ำผู้ป่วยนอก ZONE B**

๑. ปักผังก่อสร้างทางเชื่อม แล้วเสร็จ
๒. ก่อสร้างฐานราก , หล่อเสาตอม่อ แล้วเสร็จ
๓. หล่อคาน, พื้นทางลาด, พื้นหล่อทับที่ แล้วเสร็จ
๔. ติดตั้งเสา, โครงหลังคา, หลังคา แล้วเสร็จ
๕. ฉาบปูนโครงสร้าง แล้วเสร็จ
๖. ทำผิวทรายล้าง, พื้นปูกระเบื้อง แล้วเสร็จ
๗. ติดตั้งราวกันตกและราวจับ แล้วเสร็จ
๘. ทาสี แล้วเสร็จ

๙. ติดตั้งระบบไฟฟ้า แล้วเสร็จ

๑๐. ทำความสะอาด แล้วเสร็จ

และได้ดำเนินการก่อสร้างตามรายการต่าง ๆ ทั้งหมดแล้วเสร็จ ครบถ้วน ถูกต้องตาม  
รูปแบบรายการและสัญญาทุกประการ (กำหนดเวลา ๙๐ วัน)