



สำนักงานสนับสนุนบริการสุขภาพ เขต 11  
จังหวัดนครศรีธรรมราช

# โครงการก่อสร้าง

ประตูรั้ว(สนง.) และถนน ดสส.(ภายใน)

# เจ้าของโครงการ

สำนักงานสนับสนุนบริการสุขภาพ เขต 11  
จังหวัดนครศรีธรรมราช

หมายเลขแบบ 001

สารบัญแบบ		
หน้าที่	รายการ	หมายเหตุ
A-01	สารบัญแบบ	NO SCALE
A-02	ผังบริเวณจุดก่อสร้าง	NO SCALE
A-03	ขยายประตูรั้ว(สนง.) 1 1.รูปด้านประตูรั้ว(สนง.)ก่อนปรับปรุง 2.รูปด้านประตูรั้ว(สนง.)หลังปรับปรุง	1:40 1:40
A-04	ขยายประตูรั้ว(สนง.) 2 1.รูปตัด A 2.ขยายประตูรั้ว(ด้านหน้า)	1:40 1:20
A-05	ขยายประตูรั้ว(สนง.) 3 1.ขยายประตูรั้ว(ด้านหลัง)	1:20
A-06	ขยายประตูรั้ว(สนง.) 4 1.รูปตัด B 2.दान ๓๘๘.รับรางประตู่	1:10 1:10
A-07	ขยาย ถนน ๓๘๘.(ภายใน) 1 1.แปลนการวางตามทรงเหล็ก	1:50
A-08	ขยาย ถนน ๓๘๘.(ภายใน) 2 1.CONTRACTION JOINT 2.LONGITUDINAL JOINT	1:10 1:10
A-09	ขยาย ถนน ๓๘๘.(ภายใน) 3 1.รูปตัด A 1.รูปตัด B	1:10 1:10

แบบแสดง : สารบัญแบบ  
มาตราส่วน NO SCALE



สำนักงานสนับสนุนการสุขภาพ พต. 11  
จังหวัดนครราชสีมา

โครงการ

ก่อสร้างประตูรั้ว (สนง.)  
เลขที่ ๓๘๘. (ภายใน)

สถานที่ก่อสร้าง

สำนักงานสนับสนุนการสุขภาพ พต. 11  
จ.นครราชสีมา (เขต อ.สุรนารี)

เขียนแบบ

นายจรูญดี ...  
สำนักงานสนับสนุนการสุขภาพ พต. 11  
จ.นครราชสีมา (เขต อ.สุรนารี)

*(Signature)*

ตรวจสอบ

นายสมชาย ...  
สำนักงานสนับสนุนการสุขภาพ พต. 11  
จ.นครราชสีมา

*(Signature)*

เห็นชอบ

นายวิมล ...  
ผู้อำนวยการสำนักงานสนับสนุนการสุขภาพ พต. 11  
จ.นครราชสีมา

*(Signature)*

แบบแสดง

สารบัญแบบ

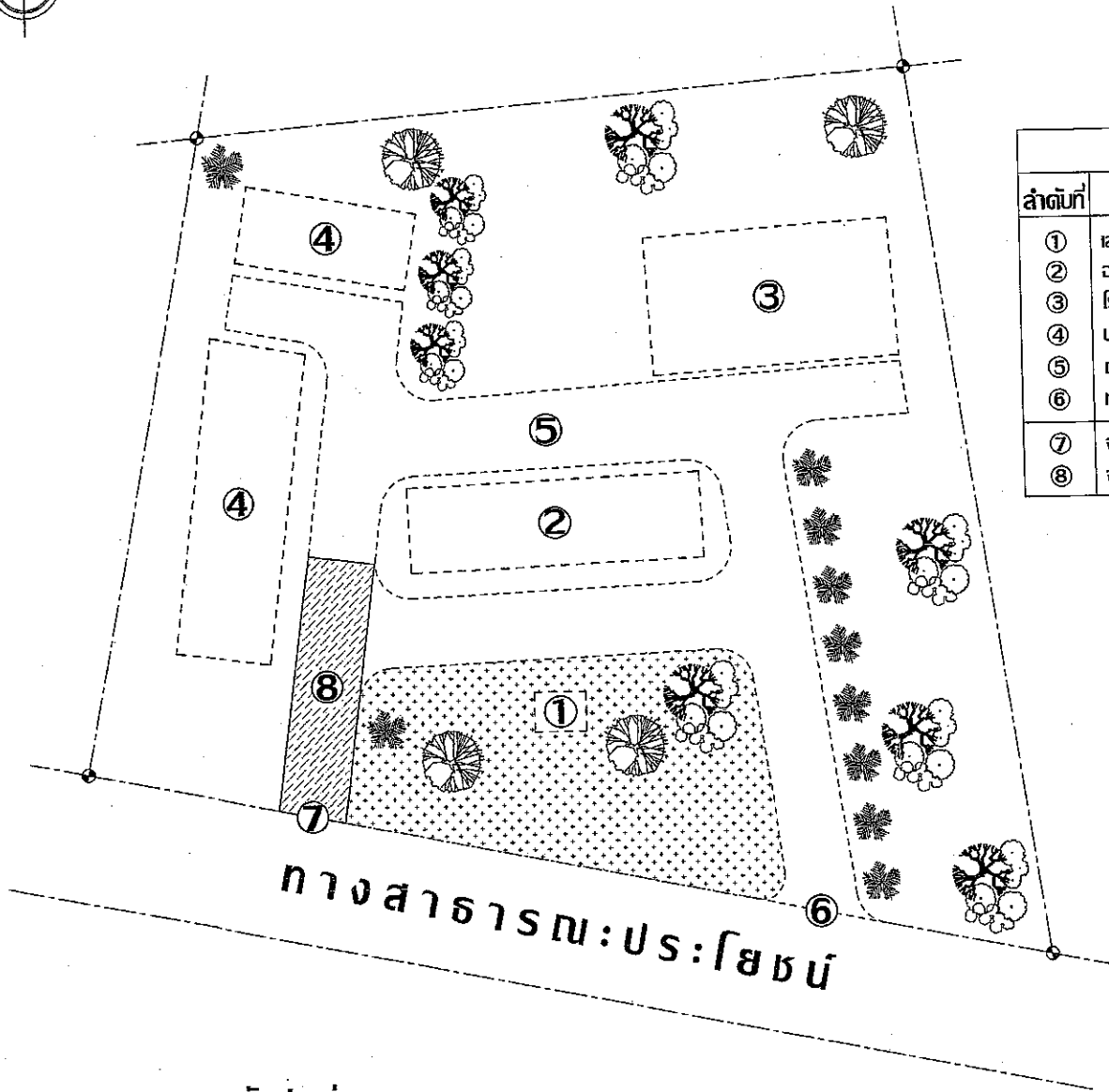
มาตราส่วน	แผ่นที่
NO SCALE	A-01

วันที่ - เดือน - ปี  
10 สิงหาคม 2560

หมายเลขแบบ

001

North



sw.สต.วัดประตู่

แบบแสดง : พังบริเวณจุดก่อสร้าง  
มาตราส่วน NO SCALE

รายการประกอบแบบผังบริเวณ		
ลำดับที่	รายละเอียด	หมายเหตุ
①	ศาลง	
②	อาคาร สบ.	
③	โรงซ่อมสำหรับจวดรถ	
④	บ้านพักข้าราชการ ระดับ 3-4	
⑤	ถนน ๑๑๑.(เดิม) ภายใน สบ.	
⑥	ทางเข้าประตู สบ.(เดิม)	
⑦	จุดดำเนินการ ก่อสร้างรั้วประตู สบ.	ก่อสร้างใหม่
⑧	จุดดำเนินการ ก่อสร้างถนน ๑๑๑.(ภายในอาคาร)	ก่อสร้างใหม่



สำนักงานปลัดกระทรวงสาธารณสุข  
จังหวัดนครราชสีมา

โครงการ

ก่อสร้างประตู (สบ.)  
ถนน ๑๑๑. (ภายใน)

สถานที่ก่อสร้าง

สำนักงานปลัดกระทรวงสาธารณสุข เขต 11  
นครราชสีมา (สบ.จ.สุรนารี)

เขียนแบบ

นาย... วิศวกร  
สำนักงานปลัดกระทรวงสาธารณสุข เขต 11  
นครราชสีมา (สบ.จ.สุรนารี)

*[Signature]*

ตรวจสอบ

นาย... วิศวกร  
สำนักงานปลัดกระทรวงสาธารณสุข เขต 11  
นครราชสีมา

*[Signature]*

เห็นชอบ

นาย... วิศวกร  
สำนักงานปลัดกระทรวงสาธารณสุข เขต 11  
นครราชสีมา

*[Signature]*

แบบแสดง

ผังบริเวณก่อสร้าง

มาตราส่วน NO SCALE

แผ่นที่ A-02

วันที่ - เดือน - ปี  
10 สิงหาคม 2560

หมายเลขแบบ  
**001**



สำนักงานปลัดกระทรวงสาธารณสุข พ.ศ. 11  
จังหวัดนครราชสีมา

**โครงการ**

ก่อสร้างประตูรั้ว (สนง.)  
และผนังตล. (ถนน)

**สถานที่ก่อสร้าง**

สำนักงานปลัดกระทรวงสาธารณสุข พ.ศ. 11  
จ.นครราชสีมา (สภ.จ.สุรนารี)

**เขียนแบบ**

นายจรูญ... วิศวกร  
สำนักงานปลัดกระทรวงสาธารณสุข พ.ศ. 11  
จ.นครราชสีมา (สภ.จ.สุรนารี)

*(Signature)*

**ตรวจสอบ**

นายสมชาย... วิศวกร  
สำนักงานปลัดกระทรวงสาธารณสุข พ.ศ. 11  
จ.นครราชสีมา

*(Signature)*

**เห็นชอบ**

นาย...  
ผู้อำนวยการสำนักงานปลัดกระทรวงสาธารณสุข พ.ศ. 11  
จ.นครราชสีมา

*(Signature)*

**แบบแสดง**

ประตูรั้ว (สนง.) 1

มาตราส่วน

1:40

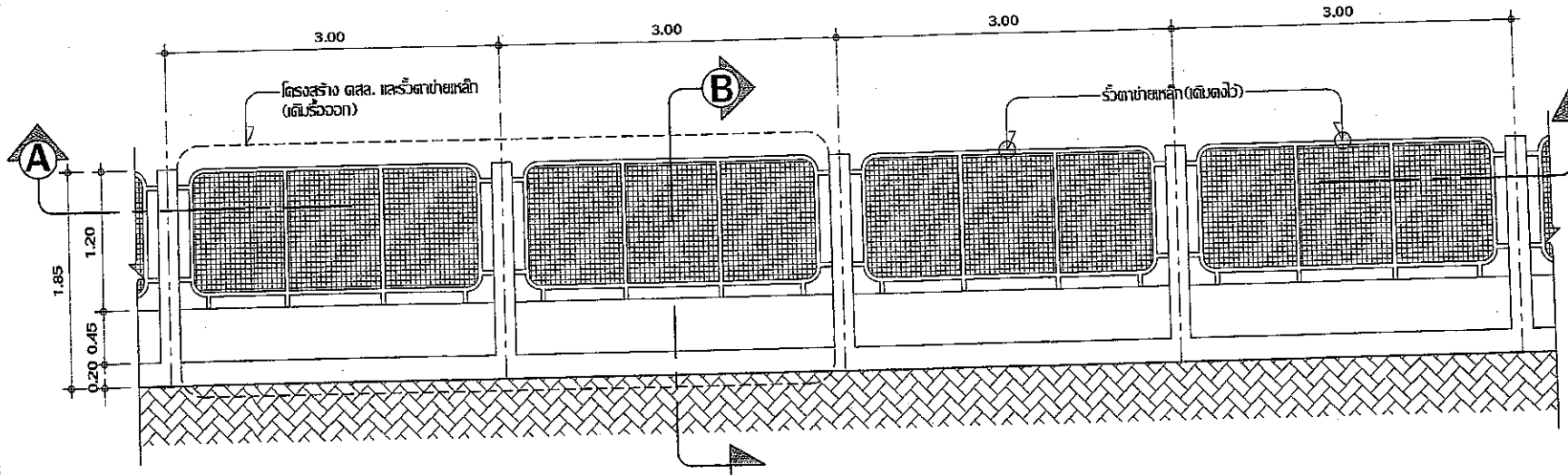
แผ่นที่

A-03

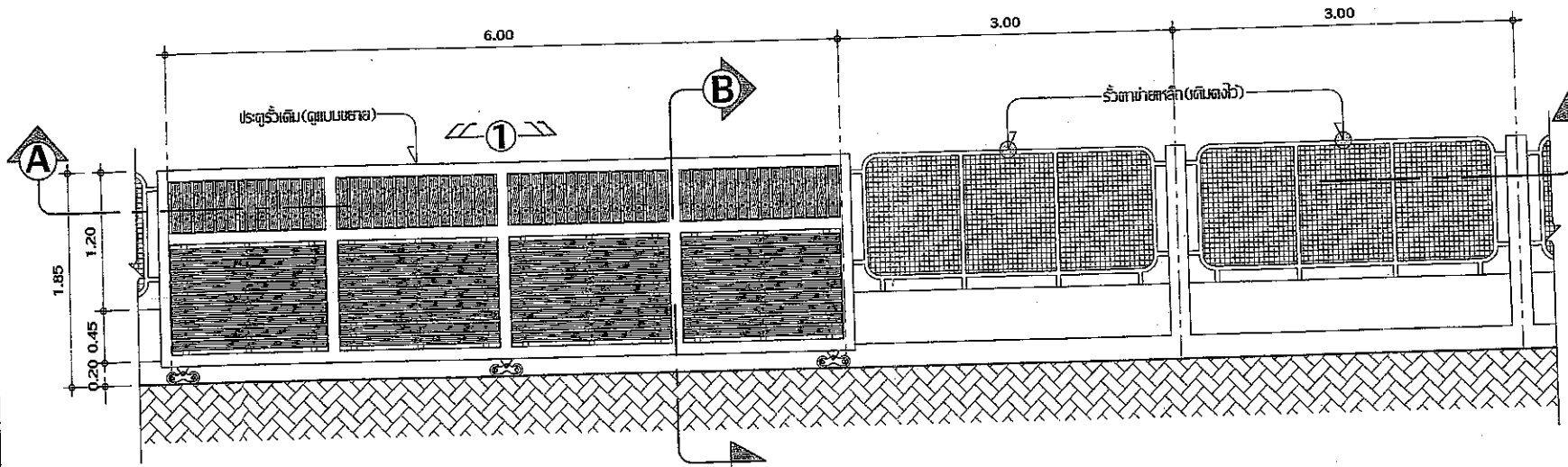
วันที่ - เดือน - ปี  
10 สิงหาคม 2560

หมายเลขแบบ

**001**



แบบแสดง : รูปถ่ายประตูรั้ว (สนง.) ก่อนปรับปรุง



แบบแสดง : รูปถ่ายประตูรั้ว (สนง.) หลังปรับปรุง

แบบแสดง : ขยายประตูรั้ว (สนง.) 1  
มาตราส่วน 1 : 40



สำนักงานปลัดกระทรวงสาธารณสุข  
จังหวัดนครราชสีมา

**โครงการ**

ห้องล้างจาน (สอ.)  
ขนาด ๓.๐๐ x ๓.๐๐ (เมตร)

**สถานที่ก่อสร้าง**

สำนักงานปลัดกระทรวงสาธารณสุข จ.ล.  
จ.นครราชสีมา (เขต อ.สูงเนิน)

**เขียนแบบ**

นายอดิษฐ์ ปิณฑิพย์  
สำนักงานปลัดกระทรวงสาธารณสุข จ.ล.  
จ.นครราชสีมา (เขต อ.สูงเนิน)

**ตรวจสอบ**

นายอดิษฐ์ ปิณฑิพย์  
สำนักงานปลัดกระทรวงสาธารณสุข จ.ล.  
จ.นครราชสีมา

**เห็นชอบ**

นายอดิษฐ์ ปิณฑิพย์  
ผู้อำนวยการสำนักงานปลัดกระทรวงสาธารณสุข  
จ.ล. นครราชสีมา

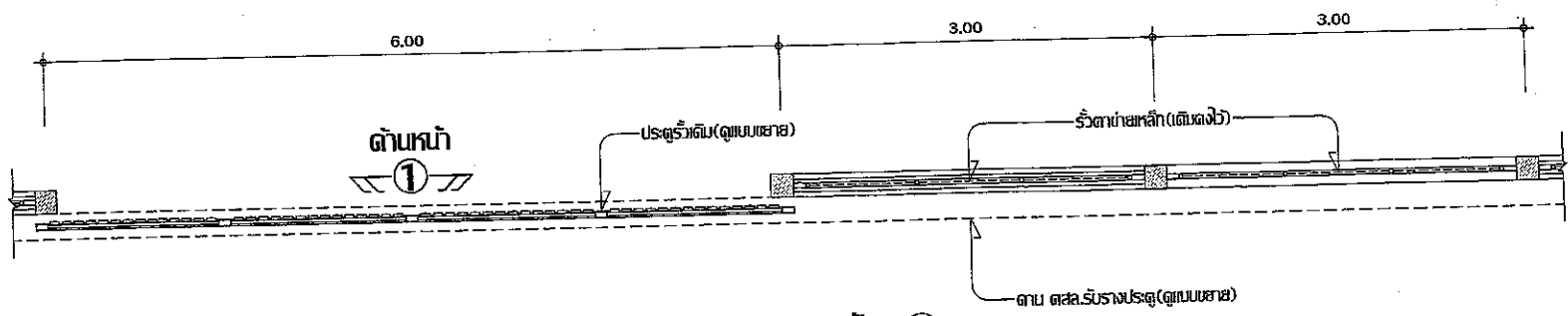
**แบบแสดง**

ขยายประตู (สอ.) 2

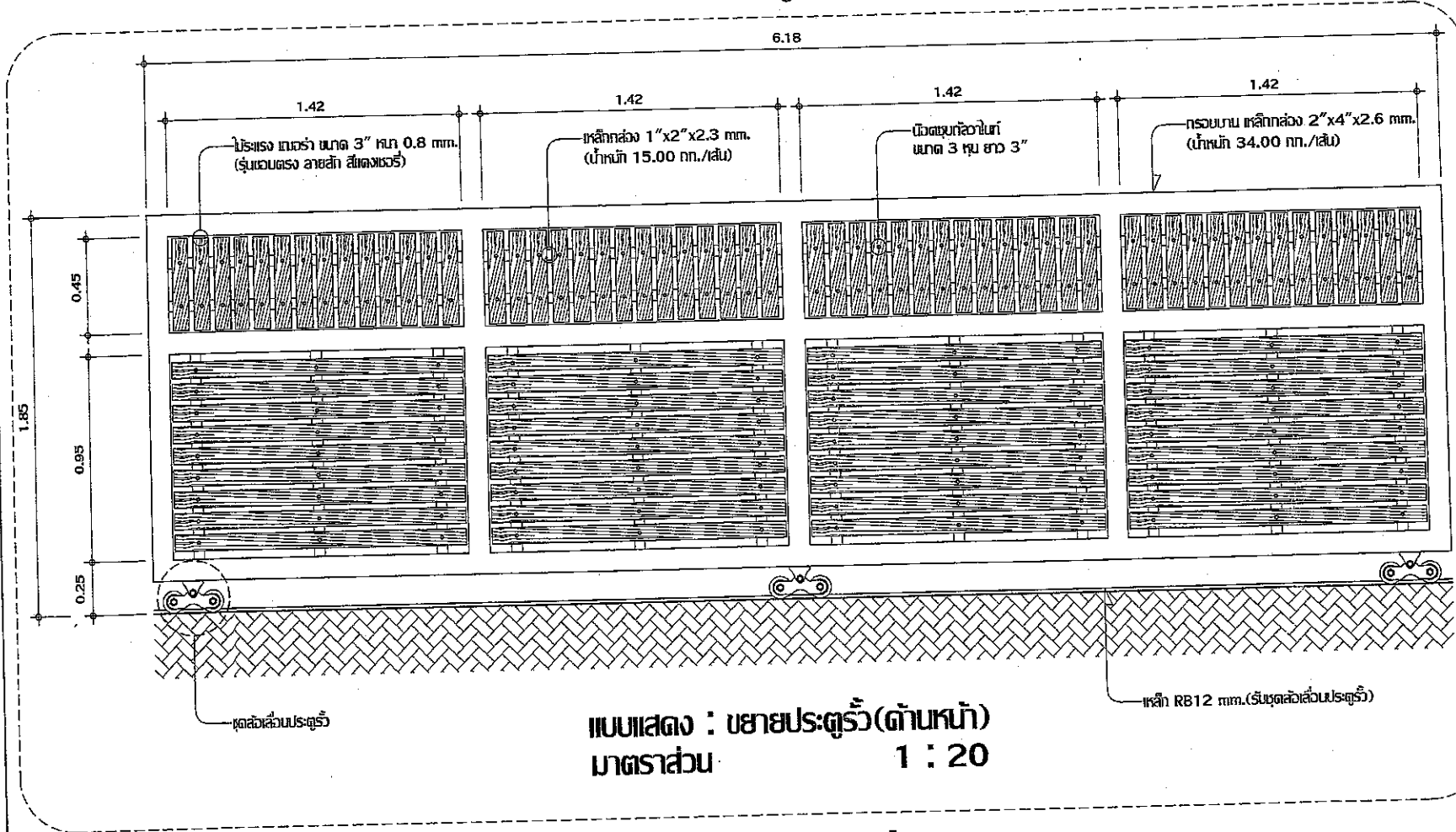
มาตราส่วน	แผ่นที่
1:40	A-04

วันที่ - เดือน - ปี  
10 สิงหาคม 2560

หมายเลขแบบ  
**001**



**แบบแสดง : รูปตัด A**



**แบบแสดง : ขยายประตู (ด้านบน)**  
มาตราส่วน 1 : 20

**แบบแสดง : ขยายประตู (สอ.) 2**  
มาตราส่วน 1 : 40



สำนักงานส่งเสริมการสุขภาพ เขต 11  
จังหวัดนครราชสีมา

**โครงการ**

ติดตั้งประตู (สนง.)  
และบานเลื่อน (ภายใน)

**สถานที่ก่อสร้าง**

สำนักงานส่งเสริมการสุขภาพ เขต 11  
จ.นครราชสีมา (ภายในสวนบริเวณ)

**เขียนแบบ**

นายอดิศักดิ์ มานะกิจสมบัติ  
สำนักงานส่งเสริมการสุขภาพ เขต 11  
จ.นครราชสีมา (ภายในสวนบริเวณ)

**ตรวจสอบ**

นายอดิศักดิ์ มานะกิจสมบัติ  
หัวหน้ากองอาคารและสภาพแวดล้อม  
สำนักงานส่งเสริมการสุขภาพ เขต 11  
จ.นครราชสีมา

**เห็นชอบ**

นายอดิศักดิ์ มานะกิจสมบัติ  
ผู้อำนวยการสำนักงานส่งเสริมการสุขภาพ  
เขต 11 จ.นครราชสีมา

**แบบแสดง**

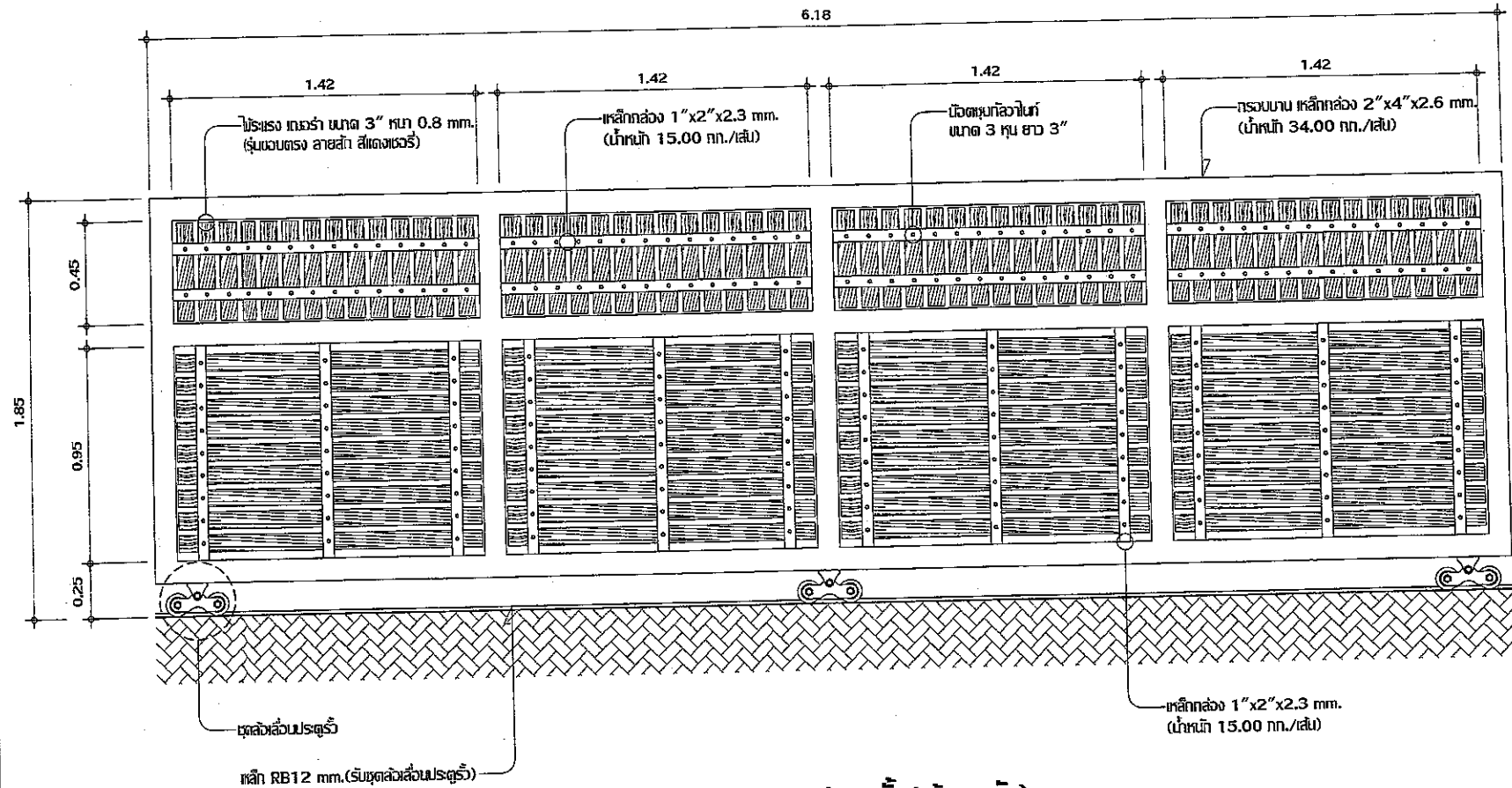
ขยายประตู (สนง.) 3

มาตราส่วน	แผ่นที่
1:40	A-05

วันที่ -เดือน -ปี  
10 สิงหาคม 2560

หมายเลขแบบ

**001**



**แบบแสดง : ขยายประตู (ด้านหลัง)  
มาตราส่วน 1 : 20**

**แบบแสดง : ขยายประตู (สนง.) 3  
มาตราส่วน 1 : 40**



สำนักงานสาธารณสุขเขต 11  
จังหวัดนครราชสีมา

**โครงการ**

ก่อสร้างประตูรั้ว (สภ.)  
ถนน ๓๓๑. (ทล.๓)

**สถานที่ก่อสร้าง**

สำนักงานสาธารณสุขเขต 11...  
จ.นครราชสีมา (สภ.๓๓๑.สุรนารี)

**เขียนแบบ**

นาย...  
สำนักงานสาธารณสุขเขต 11...  
จ.นครราชสีมา (สภ.๓๓๑.สุรนารี)

*(Signature)*

**ตรวจสอบ**

นาย...  
สำนักงานสาธารณสุขเขต 11...  
จ.นครราชสีมา

*(Signature)*

**เก็บรวม**

นาย...  
สำนักงานสาธารณสุขเขต 11...  
จ.นครราชสีมา

*(Signature)*

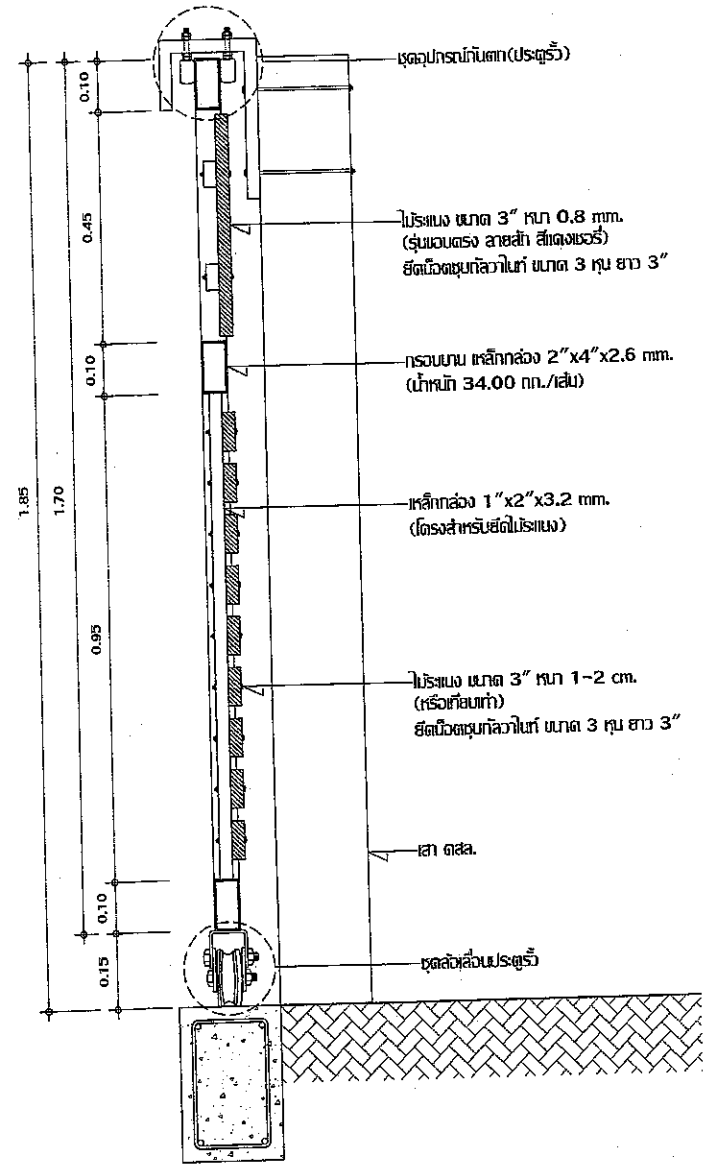
**แบบแสดง**

ประตูรั้ว (สภ.) 4

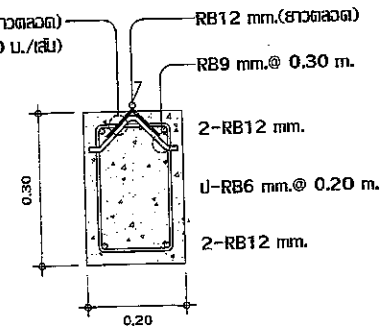
มาตราส่วน	แผ่นที่
1:10	A-06

วันที่ - เดือน - ปี  
10 สิงหาคม 2560

หมายเลขแบบ  
**001**



เหล็ก L ขนาด 4"x4"x4.00 mm. (ยาวตลอด)  
(น้ำหนัก 14.50 กก./เส้น)



**แบบแสดง : ตาม ตสส.รับรางประตู**

**แบบแสดง : รูปตัด B**

**แบบแสดง : ขยายประตูรั้ว (สภ.) 4  
มาตราส่วน 1 : 10**



สำนักงานส่งเสริมการสุขภาพ เขต 11  
จังหวัดนครราชสีมา

**โครงการ**  
พัฒนาระบบน้ำประปา (สผ.)  
ถนนม. ๓๓๘. (ภายใน)

**สถานที่ก่อสร้าง**  
สำนักงานส่งเสริมการสุขภาพ เขต 11  
จังหวัดนครราชสีมา (สผ.จ.นครราชสีมา)

**เขียนแบบ**  
นายอดิศักดิ์ มีดงาม วิศวกรโยธา  
สำนักงานส่งเสริมการสุขภาพ เขต 11  
จังหวัดนครราชสีมา (สผ.จ.นครราชสีมา)

*(Signature)*

**ตรวจสอบ**  
นายสมเด็จ วงศ์รอด  
ช่างเทคนิคช่างเทคนิค  
สำนักงานส่งเสริมการสุขภาพ เขต 11  
จังหวัดนครราชสีมา

*(Signature)*

**เห็นชอบ**  
นายอนันต์ มีเสนา  
ผู้อำนวยการสำนักงานส่งเสริมการสุขภาพ  
เขต 11 จังหวัดนครราชสีมา

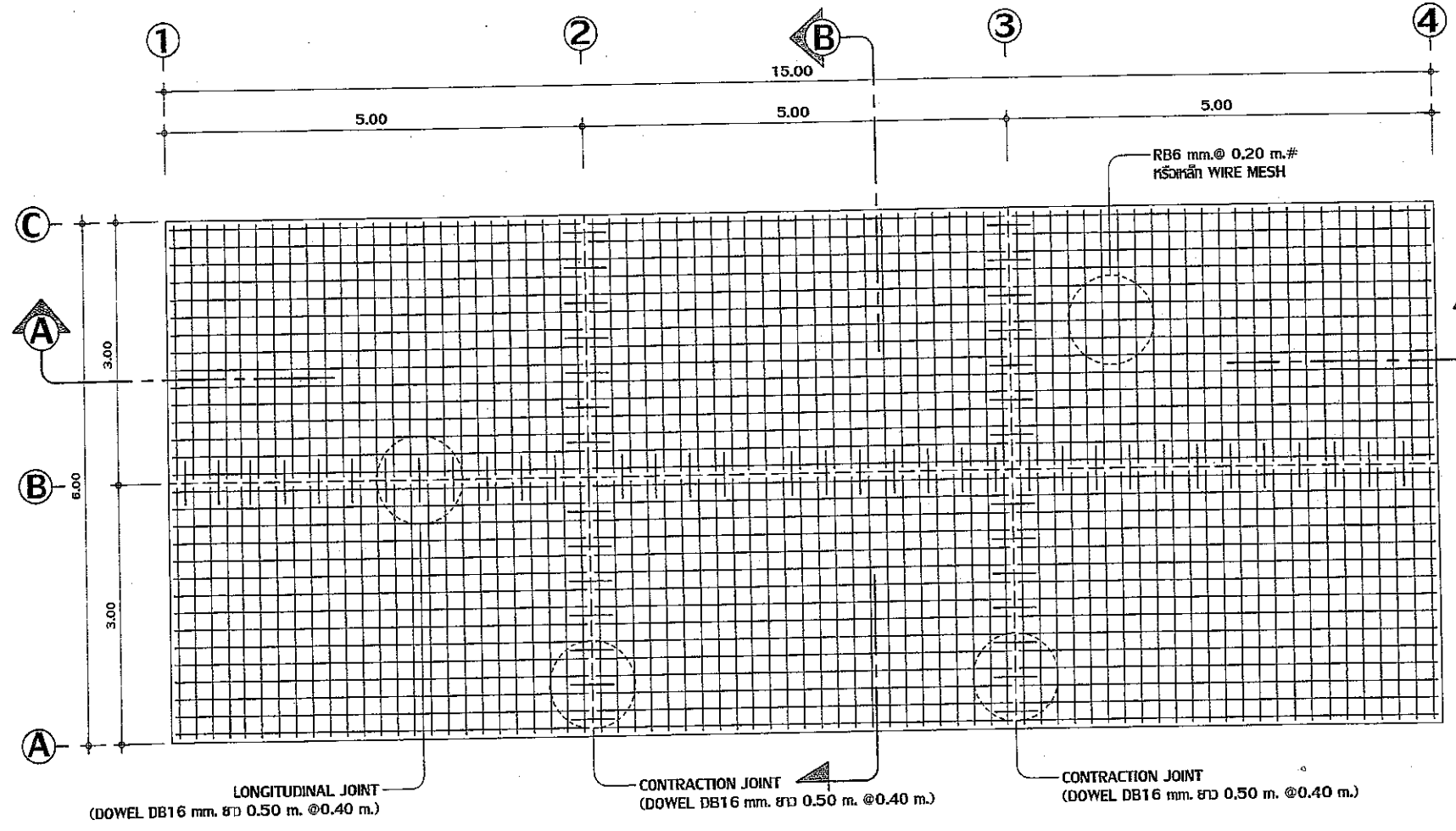
*(Signature)*

**แบบแปลน**  
สาขาถนน ๓๓๘. (ภายใน) 1

มาตราส่วน	แผ่นที่
1:50	A-07

วันที่ - เดือน - ปี  
10 สิงหาคม 2560

หมายเลขแบบ  
**001**



**แบบแสดง : แปลนการวางตะแกรงเหล็ก**

**แบบแสดง : ขยาย ถนน ๓๓๘.(ภายใน) 1**  
มาตราส่วน 1 : 50





สำนักงานส่งเสริมการสุขภาพ เขต 11  
จังหวัดนครราชสีมา

**โครงการ**

ก่อสร้างประตูรั้ว (สภ.)  
ถนนเทศบาล (ภายใน)

**สถานที่ก่อสร้าง**

สำนักงานส่งเสริมการสุขภาพ เขต 11  
จ.นครราชสีมา (ถนนเทศบาล)

**เขียนแบบ**

นายสมชาย ใจดี  
สำนักงานส่งเสริมการสุขภาพ เขต 11  
จ.นครราชสีมา (สภ.จ.นครราชสีมา)

**ตรวจสอบ**

นายสมชาย ใจดี  
หัวหน้าช่างเทคนิคเขตสุขภาพ  
สำนักงานส่งเสริมการสุขภาพ เขต 11  
จ.นครราชสีมา

**เห็นชอบ**

นายสมชาย ใจดี  
ผู้อำนวยการสำนักงานส่งเสริมการสุขภาพ  
เขต 11 จ.นครราชสีมา

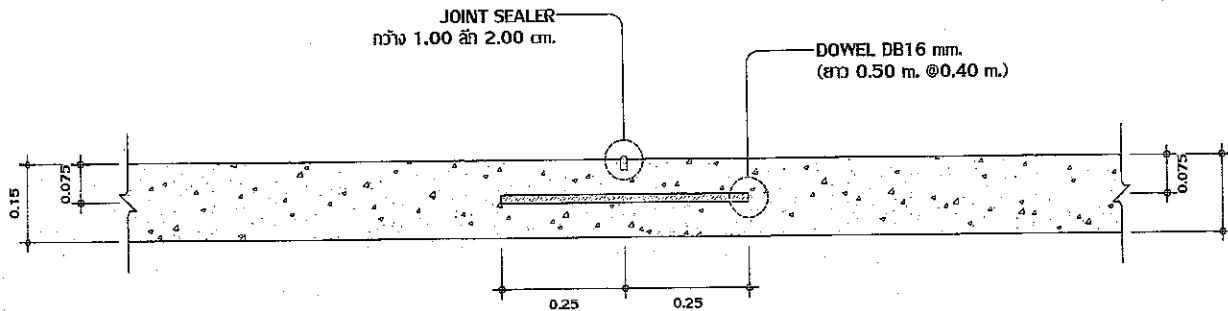
**แบบแสดง**

เทศบาล ๑๑. (ภายใน) 2

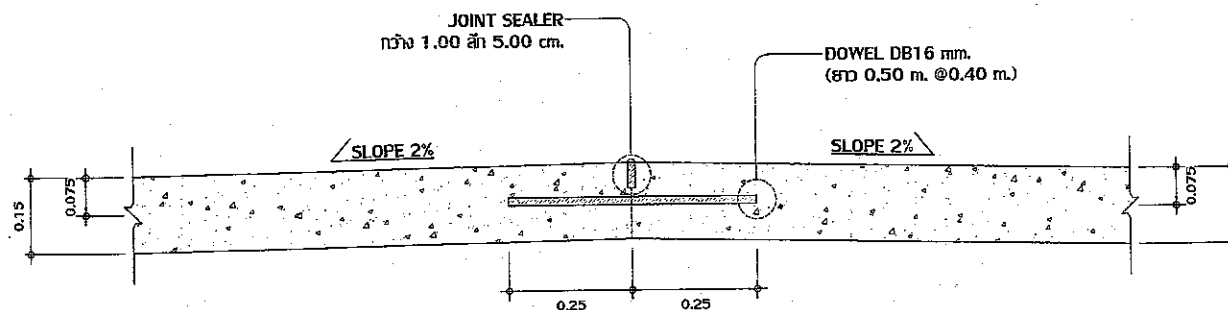
มาตราส่วน	แผ่นที่
1:10	A-08

วันที่ -เดือน -ปี  
10 สิงหาคม 2560

หมายเลขแบบ  
**001**



**แบบแสดง : CONTRACTION JOINT**



**แบบแสดง : LONGITUDINAL JOINT**

**แบบแสดง : ขยาย ตส. (ภายใน) 2**  
**มาตราส่วน 1:10**



สำนักงานส่งเสริมการสุขภาพ เขต 11  
จังหวัดนครราชสีมา

**โครงการ**

ก่อสร้างเขตรับ (สจ.)  
และถนน ๓๓๑. (ภายใน)

**สถานที่ก่อสร้าง**

สำนักงานส่งเสริมการสุขภาพ เขต 11  
จ.นครราชสีมา (ภายใน)

**เขียนแบบ**

นายสมศักดิ์ ...  
สำนักงานส่งเสริมการสุขภาพ เขต 11  
จ.นครราชสีมา (ภายใน)

*Signature*

**ตรวจสอบ**

นายสมชาย ...  
สำนักงานส่งเสริมการสุขภาพ เขต 11  
จ.นครราชสีมา

*Signature*

**เห็นชอบ**

นาย ...  
ผู้อำนวยการสำนักงานส่งเสริมการสุขภาพ  
เขต 11 จ.นครราชสีมา

*Signature*

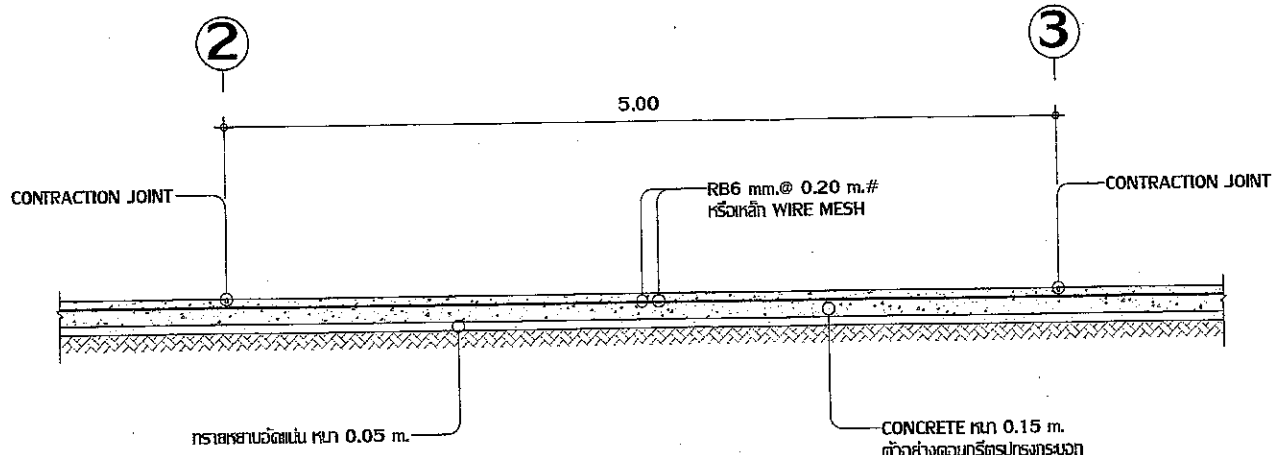
**แบบแสดง**

ขนาดถนน ๓๓๑. (ภายใน) 3

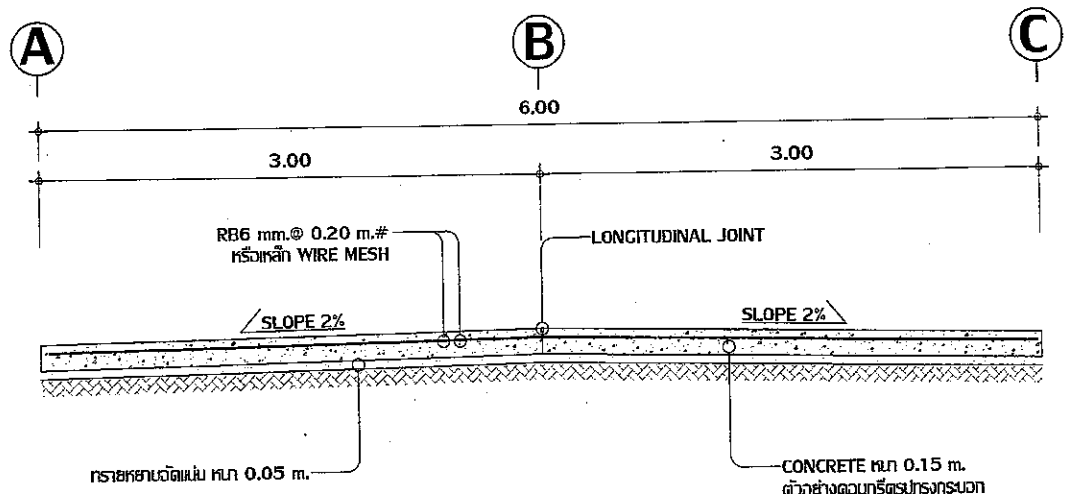
มาตราส่วน	แผ่นที่
1:30	A-03

วันที่ -เดือน -ปี  
10 สิงหาคม 2560

หมายเลขแบบ  
**001**



**แบบแสดง : รูปตัด A**



**แบบแสดง : รูปตัด B**

**แบบแสดง : ขยาย ถนน ๓๓๑. (ภายใน) 3**  
**มาตราส่วน 1 : 30**

## แบบสรุปผลการประมาณราคาค่าก่อสร้าง

ส่วนราชการ สำนักงานสนับสนุนบริการสุขภาพ เขต ๑๑ จังหวัดนครศรีธรรมราช กรมสนับสนุนบริการสุขภาพ กระทรวงสาธารณสุข

- โครงการก่อสร้าง ก่อสร้างประตูรั้ว (สนง.) และถนน คสล.(ภายใน)
- สถานที่ก่อสร้าง สำนักงานสนับสนุนบริการสุขภาพ เขต ๑๑ จังหวัดนครศรีธรรมราช (สาขา จังหวัดสุราษฎร์ธานี)
- หน่วยงานออกแบบแปลนและรายการ สำนักงานสนับสนุนบริการสุขภาพ เขต ๑๑ จังหวัดนครศรีธรรมราช
- แบบเลขที่ ๐๐๑ สบส.๑๑ พื้นที่อาคาร -
- ประมาณราคาตามแบบ พร.๕ จำนวน ๓ แผ่น จำนวนชั้น -
- ประมาณการเมื่อ เดือน สิงหาคม พ.ศ.๒๕๖๐ แจ้งราคาเมื่อ เดือน สิงหาคม พ.ศ.๒๕๖๐

FACTOR - F งานอาคาร เงื่อนไข - เงินล่วงหน้าจ่าย = ๐ % , - เงินประกันผลงานหัก = ๐ % , - ดอกเบี้ยเงินกู้ = ๖ % , - ค่าภาษีมูลค่าเพิ่ม = ๗ %

ลำดับ	รายการ	ราคาค่าก่อสร้าง		หมายเหตุ
		เป็นเงิน		
๑	ค่าแรงงานส่วนที่ ๑ ค่าวัสดุและค่าแรงงานหมวดงานก่อสร้าง (ทุน)		๙๐,๒๔๐.๐๙	
	ราคารวมค่า FACTOR F ๑.๓๐๗๔		๑๑๗,๙๗๙.๘๙	
๒	ค่าแรงงานส่วนที่ ๒ หมวดงานครุภัณฑ์สั่งซื้อหรือจัดซื้อ		-	
	ราคารวมค่าภาษีมูลค่าเพิ่ม (VAT) ๗%		-	
๓	ค่าแรงงานส่วนที่ ๓ ค่าใช้จ่ายพิเศษตามข้อกำหนด (ถ้ามี)		-	
	รวมเงิน (๑) + (๒) -		๑๑๗,๙๗๙.๘๙	
	คิดเป็นเงินทั้งสิ้นโดยประมาณ		๑๑๘,๐๐๐.๐๐	

หมายเหตุ - ปริมาณงานใน BOQ นี้ไม่สามารถนำไปใช้อ้างอิงในการก่อสร้างจริงได้ ผู้เสนอราคาต้องเสนอตามรูปแบบ และเอกสารรายการประกอบแบบที่กำหนด

- หากต้องใช้ BOQ นี้ให้ผู้เสนอราคา กรอกรายละเอียดในการเสนอราคา จะต้องลบประมาณวัสดุและราคาออกก่อน

## แบบสรุปค่าก่อสร้างของงานก่อสร้างอาคาร

โครงการก่อสร้าง		ก่อสร้างประตูรั้ว (สนง.) และถนน คสล.(ภายใน)	แบบเลขที่	๐๐๑ สบส.๑๑	
สถานที่ก่อสร้าง		สำนักงานสนับสนุนบริการสุขภาพ เขต ๑๑ จังหวัดนครศรีธรรมราช (สาขา จังหวัดสุราษฎร์ธานี)	เอกสารเลขที่		
ลำดับที่	รายการ		BOQ.แผ่นที่	จำนวนเงิน	หมายเหตุ
	ส่วนที่ ๑ ค่าวัสดุและค่าแรงงานหมวดงานก่อสร้าง (ทุน)				
๑	กลุ่มงานที่ ๑				
	(คิดเฉพาะค่าวัสดุและค่าแรงงานหรือทุนซึ่งยังไม่รวมค่าอำนาจการ ดอกเบี้ย กำไร และภาษี)				
	๑ งานก่อสร้างประตูรั้ว(สนง.)				
	๑.๑	งานรื้อถอน		๕๕๐.๐๐	
	๑.๒	งานโครงสร้าง		๙,๑๒๔.๒๓	
	๑.๓	งานสถาปัตยกรรม		๒๒,๐๕๖.๕๘	
	๒ งานก่อสร้าง ถนน คสล. (ภายใน)				
	๒.๑	งานโครงสร้าง		๕๘,๔๖๙.๒๗	
		รวมค่างานกลุ่มที่ ๑		๙๐,๒๔๐.๐๘	
๒	กลุ่มงานที่ ๒				
	(คิดเฉพาะค่าวัสดุและค่าแรงงานหรือทุนซึ่งยังไม่รวมค่าอำนาจการ ดอกเบี้ย กำไร และภาษี)				
	๒.๑	งานครุภัณฑ์จัดจ้างหรือสั่งทำ	-	-	
	๒.๒	งานตกแต่งภายในอาคาร	-	-	
		รวมค่างานกลุ่มที่ ๒	-	-	
๓	กลุ่มงานที่ ๓				
	(คิดเฉพาะค่าวัสดุและค่าแรงงานหรือทุนซึ่งยังไม่รวมค่าอำนาจการ ดอกเบี้ย กำไร และภาษี)				
	๓.๑	งานภูมิทัศน์	-	-	
	๓.๒	งานผนังบริเวณและงานก่อสร้างประกอบอื่นๆ	-	-	
		รวมค่างานกลุ่มที่ ๓	-	-	
	ส่วนที่ ๒ หมวดงานครุภัณฑ์สั่งซื้อหรือจัดซื้อ				
	(คิดราคาผู้ผลิตหรือตัวแทนจำหน่ายซึ่งยังไม่รวมค่าภาษี)				
	๒.๑	งานครุภัณฑ์สั่งซื้อ			
	๒.๒	ระบบโสตทัศน, ระบบคอมพิวเตอร์			
		รวมค่างานส่วนที่ ๒	-	-	
	ส่วนที่ ๓ ค่าใช้จ่ายพิเศษตามข้อกำหนด(ถ้ามี)				
	(คิดในราคาเหมารวม ซึ่งรวมค่าใช้จ่ายและค่าภาษีไว้ด้วยแล้ว)				
	๓๑	หมวดค่าใช้จ่ายพิเศษตามข้อกำหนด เงินใจ และความจำเป็นต้องมี			
		รวมค่างานส่วนที่ ๓	-	-	

บัญชีแสดงปริมาณวัสดุและราคา

โครงการก่อสร้าง	ก่อสร้างประตูรั้ว (สนง.) และถนน คสล. (ภายใน)		แบบเลขที่	๐๐๑ สบส.๑๑
สถานที่ก่อสร้าง	สำนักงานสนับสนุนบริการสุขภาพ เขต ๑๑ จังหวัดนครศรีธรรมราช (สาขา จังหวัดสุราษฎร์ธานี)		เอกสารเลขที่	
ผู้ประมาณราคา	นายวรชาติ ปัตตานี	วันที่ประมาณราคา	เดือน สิงหาคม ๒๕๖๐	พื้นที่อาคาร
ผู้ปรับราคา				จำนวน
ผู้ตรวจสอบ				สถาปนิก

ลำดับที่	รายการ	หน่วย	จำนวน	ค่าวัสดุ		ค่าแรงงาน		รวมเงิน
				ต่อหน่วย	เป็นเงิน	ต่อหน่วย	เป็นเงิน	
	ส่วนที่ ๑ ค่าวัสดุและค่าแรงงานหมวดงานก่อสร้าง (ทุน)							
๑	กลุ่มงานที่ ๑							
	(คิดเฉพาะค่าวัสดุและค่าแรงงานหรือทุนซึ่งยังไม่รวมค่าอำนาจการ ดอกเบี้ย กำไร และภาษี)							
๑	งานก่อสร้างประตูรั้ว (สนง.)							
	๑.๑ งานรื้อถอน							
๑	งานรื้อถอนรั้วตาข่าย(เดิม)	แผง	๒.๐๐	-	-	๑๐๐.๐๐	๒๐๐.๐๐	๒๐๐.๐๐
๒	งานรื้อถอนโครงสร้าง คสล.(เดิม)	ลบ.ม.	๐.๖๕	-	-	๖๐๐.๐๐	๓๕๐.๐๐	๓๕๐.๐๐
	รวม						๕๕๐.๐๐	๕๕๐.๐๐
	๑.๒ งานโครงสร้าง							
๑	ขุดดิน ถมดิน	ลบ.ม.	๐.๗๕	-	-	๑๔๘.๐๐	๑๑๑.๐๐	๑๑๑.๐๐
๒	คอนกรีตโครงสร้าง กำลังอัดไม่น้อยกว่า ๒๘๐ KSC	ลบ.ม.	๐.๗๕	๒,๔๗๖.๖๔	๑,๘๕๗.๔๘	๓๐๖.๐๐	๒๒๙.๕๐	๒,๐๘๖.๙๘
๓	โมแบบหล่อคอนกรีต							
	๓.๑ ไม้แบบ (ใช้ ๘๐ % ของทั้งหมด)	ตร.ม.	๖.๐๐	๒๘๐.๐๐	๑,๖๘๐.๐๐	-	-	๑,๖๘๐.๐๐
	๓.๒ ไม้คร่าวยึดไม้แบบ	ลบ.ฟ.	๑.๘๐	๒๖๐.๐๐	๕๖๘.๐๐	-	-	๕๖๘.๐๐
	๓.๓ ค่าแรงประกอบไม้แบบ (คิด ๑๐๐ %)	ตร.ม.	๗.๕๐	-	-	๑๓๓.๐๐	๙๙๗.๕๐	๙๙๗.๕๐
๔	ตะปู	กก.	๑.๑๒	๓๗,๓๘	๔๑.๘๗	-	-	๔๑.๘๗
๕	เหล็กเสริมเส้นกลม							
	๕.๑ RB Dia ๖ mm.	กก.	๑๔.๐๐	๑๙,๑๙	๒๖๘.๖๖	๔.๑๐	๕๗.๔๐	๓๒๖.๐๖
	๕.๒ RB Dia ๘ mm.	กก.	๕.๕๐	๑๘,๒๓	๑๐๐.๒๗	๔.๑๐	๒๒.๕๕	๑๒๒.๘๒
	๕.๓ RB Dia ๑๒ mm.	กก.	๕๖.๐๐	๑๙,๗๘	๑,๑๐๗.๖๘	๓.๓๐	๑๘๔.๘๐	๑,๒๙๕.๘๘
๖	ลวดผูกเหล็ก	กก.	๒.๒๕	๒๗.๕๗	๖๒.๐๓	-	-	๖๒.๐๓
๗	เหล็ก L ๔"x๔"x๔.๐๐ mm.(น้ำหนัก ๑๔.๕ กก./เส้น)	กก.	๓๐.๐๐	๕๔.๕๒	๑,๖๓๕.๕๐	๑๐.๐๐	๓๐๐.๐๐	๑,๙๓๕.๕๐
	รวม				๗,๒๒๑.๔๘		๑,๙๐๒.๗๕	๙,๑๒๔.๒๓

บัญชีแสดงปริมาณวัสดุและราคา

โครงการก่อสร้าง	ก่อสร้างประตูรั้ว (สนง.) และถนน คสล. (ภายใน)		แบบเลขที่	๐๐๑ สบส.๑๑
สถานที่ก่อสร้าง	สำนักงานสนับสนุนบริการสุขภาพ เขต ๑๑ จังหวัดนครศรีธรรมราช (สาขา จังหวัดสุราษฎร์ธานี)		เอกสารเลขที่	
ผู้ประมาณราคา	นายวรชาติ ปัตตานี	วันที่ประมาณราคา	เดือน สิงหาคม ๒๕๖๐	พื้นที่อาคาร
ผู้ปรับราคา				จำนวน
ผู้ตรวจสอบ				สถาปนิก

ลำดับที่	รายการ	หน่วย	จำนวน	ค่าวัสดุ		ค่าแรงงาน		รวมเงิน
				ต่อหน่วย	เป็นเงิน	ต่อหน่วย	เป็นเงิน	
	๑.๓ งานสถาปัตยกรรม							
๑	เหล็กกล่อง ๒"x๔"x๒.๖๐ mm.(น้ำหนัก ๓๔.๐๐ กก./เส้น)	กก.	๑๔๘.๐๐๐	๒๒.๐๐	๓,๒๕๖.๐๐	๑๐.๐๐	๑,๔๘๐.๐๐	๔,๗๓๖.๐๐
๒	เหล็กกล่อง ๑"x๒"x๒.๓๐ mm.(น้ำหนัก ๑๕.๐๐ กก./เส้น)	กก.	๑๑๔.๐๐	๒๔.๐๐	๒,๗๓๖.๐๐	๑๐.๐๐	๑,๑๔๐.๐๐	๓,๘๗๖.๐๐
๓	ล้อยึดประตู(พร้อมอุปกรณ์ ครอบชุด)	ชุด	๓.๐๐	๑๕๐.๐๐	๔๕๐.๐๐	๓๕.๐๐	๑๐๕.๐๐	๕๕๕.๐๐
๔	อุปกรณ์กันคก(พร้อมอุปกรณ์ ครอบชุด)	ชุด	๓.๐๐	๒๕๐.๐๐	๗๕๐.๐๐	๑๕๐.๐๐	๔๕๐.๐๐	๑,๒๐๐.๐๐
๕	ไม้ระแนง เฌอรา ขนาด ๓" หนา ๐.๘ mm. (รุ่นขอบตรง ปลายสัก สีแดงเซอริ)	ม.	๑๕๗.๐๐	๓๕.๐๐	๕,๔๙๕.๐๐	๕.๐๐	๗๘๕.๐๐	๖,๒๘๐.๐๐
๖	นอตชุบสังกะสีขนาด ๓ นิ้ว ยาว ๓"	ชุด	๒๒๐.๐๐	๑๐.๐๐	๒,๒๐๐.๐๐	๕.๐๐	๑,๑๐๐.๐๐	๓,๓๐๐.๐๐
๗	กุญแจประตู(พร้อมอุปกรณ์ ครอบชุด)	ชุด	๑.๐๐	๕๐๐.๐๐	๕๐๐.๐๐	๑๕๐.๐๐	๑๕๐.๐๐	๖๕๐.๐๐
๘	งานทาสี							
	๘.๑ ทาสีรองพื้นกันสนิม	ตร.ม.	๑๕.๐๐	๑๘.๒๘	๒๗๔.๑๖	๑๒.๐๐	๑๘๐.๐๐	๔๕๔.๑๖
	๘.๒ ทาสีน้ำมันทับหน้า	ตร.ม.	๑๕.๐๐	๔๑.๐๓	๖๑๕.๔๕	๒๖.๐๐	๓๙๐.๐๐	๑,๐๐๕.๔๕
	รวม				๑๖,๒๗๖.๕๘		๕,๗๘๐.๐๐	๒๒,๐๕๖.๕๘
	๒ งานก่อสร้าง ถนน คสล. (ภายใน)							
	๒.๑ งานโครงสร้าง							
๑	ปรับแต่งพื้นที่ ลึก ๐.๒๐ ม.	ลบ.ม.	๑๘.๐๐	-	-	๗๕.๐๐	๑,๓๕๐.๐๐	๑,๓๕๐.๐๐
๒	ทรายหยาบ	ลบ.ม.	๕.๕๐	๖๕๑.๘๗	๒,๙๓๓.๔๒	๙๙.๐๐	๔๔๕.๕๐	๓,๓๗๘.๙๒
๓	คอนกรีตโครงสร้าง กำลังอัดไม่น้อยกว่า ๒๘๐ KSC	ลบ.ม.	๑๓.๕๐	๒,๔๗๖.๖๔	๓๓,๔๓๔.๖๔	๓๐๖.๐๐	๔,๑๓๑.๐๐	๓๗,๕๖๕.๖๔
๓.๑	ไม้แบบ (ใช้ ๘๐ % ของทั้งหมด)	ตร.ม.	๖.๘๔	๒๘๐.๐๐	๑,๙๑๕.๒๐	-	-	๑,๙๑๕.๒๐
๓.๒	ไม้คร่าวยึดไม้แบบ	ลบ.ฟ.	๒.๑๔	๒๖๐.๐๐	๕๕๖.๔๐	-	-	๕๕๖.๔๐
๓.๓	ค่าแรงประกอบไม้แบบ (คิด ๑๐๐ %)	ตร.ม.	๘.๕๕	-	-	๑๓๓.๐๐	๑,๑๓๗.๑๕	๑,๑๓๗.๑๕
๔	ตะปู	กก.	๑.๒๘	๓๗.๓๘	๔๗.๘๕	-	-	๔๗.๘๕
๕	เหล็กเสริมเส้นกลม							
๕.๑	RB Dia ๖ mm.	กก.	๒๐๐.๐๐	๑๙.๑๙	๓,๘๓๘.๐๐	๔.๑๐	๘๒๐.๐๐	๔,๖๕๘.๐๐
๖	ลวดผูกเหล็ก	กก.	๖.๐๐	๒๗.๕๗	๑๖๕.๔๒	-	-	๑๖๕.๔๒
๗	CONTRACTION JOINT	ม.	๑๘.๐๐	๙๙.๓๐	๑,๗๘๗.๔๐	๓๑.๖๐	๕๖๘.๘๐	๒,๓๕๖.๒๐
๘	LONGITUDINAL JOINT	ม.	๑๕.๐๐	๑๙๖.๘๐	๒,๙๕๒.๐๐	๖๙.๑๐	๑,๐๓๖.๕๐	๓,๙๘๘.๕๐
๙	แต่งผิวคอนกรีต	ตร.ม.	๙๐.๐๐	-	-	๑๕.๐๐	๑,๓๕๐.๐๐	๑,๓๕๐.๐๐
	รวม				๔๗,๖๓๐.๓๒		๑๐,๘๓๘.๙๕	๕๘,๔๖๙.๒๗

## แบ่งงวดงาน - งวดเงิน และระยะเวลาการก่อสร้าง

ก่อสร้าง	๑. ก่อสร้างประตูรั้ว(สนง.) จำนวน ๑ รายการ ๒. ก่อสร้างถนน คสล.(ภายใน)จำนวน ๑ รายการ แบบเลขที่ ๐๐๑ (สพส.๑๑)
สถานที่ก่อสร้าง	สำนักงานสนับสนุนบริการสุขภาพเขต ๑๑ จังหวัดนครศรีธรรมราช (สาขา จังหวัดสุราษฎร์ธานี)
ราคาค่าก่อสร้าง	๑๐๐%
ระยะเวลาก่อสร้าง	๔๕วัน (สี่สิบห้าวัน)
การก่อสร้างแบ่งเป็น	๑งวด (หนึ่งงวด)
งวดที่ ๑(สุดท้าย)	จำนวนเงิน ๑๐๐% (ร้อยละร้อยของเงินสัญญาจ้าง) จ่ายให้เมื่อผู้รับจ้างได้ทำการ ๑. งานก่อสร้างประตูรั้ว (สนง.) ๑.๑ งานรื้อถอนรั้วตาข่าย(เดิม) ๑.๒ งานรื้อถอนโครงสร้าง คสล.(เดิม) ๑.๓ ขุดดิน ถมดิน ๑.๔ ติดตั้งไม้แบบ ๑.๕ เทคอนกรีต(คานายึดรางประตูรั้ว) ๑.๖ ถอดไม้แบบ ๑.๗ บ่มคอนกรีต ๑.๘ ประกอบและติดตั้งประตูรั้ว  ๒. งานก่อสร้างถนน คสล.(ภายใน) ๒.๑ ปรับพื้นที่ ๒.๒ เททรายหยาบรองพื้นคอนกรีตพร้อมบดอัดแน่น ๒.๓ ติดตั้งไม้แบบ ๒.๔ วางเหล็กเสริมคอนกรีต ๒.๕ เทคอนกรีต หนา ๐.๑๕ ม.(ถนน คสล.) ๒.๖ แต่งหน้าผิวคอนกรีต ๒.๗ ถอดไม้แบบ ๒.๘ บ่มคอนกรีต ๒.๙ ตัด JOINT และหยอดยาง (JOINT SEALER)  ทั้งหมดเสร็จ ครบถ้วน ถูกต้องตามรูปแบบรายการและสัญญาทุกประการ (กำหนดเวลา ๔๕วัน)